

# PARTS CATALOGUE

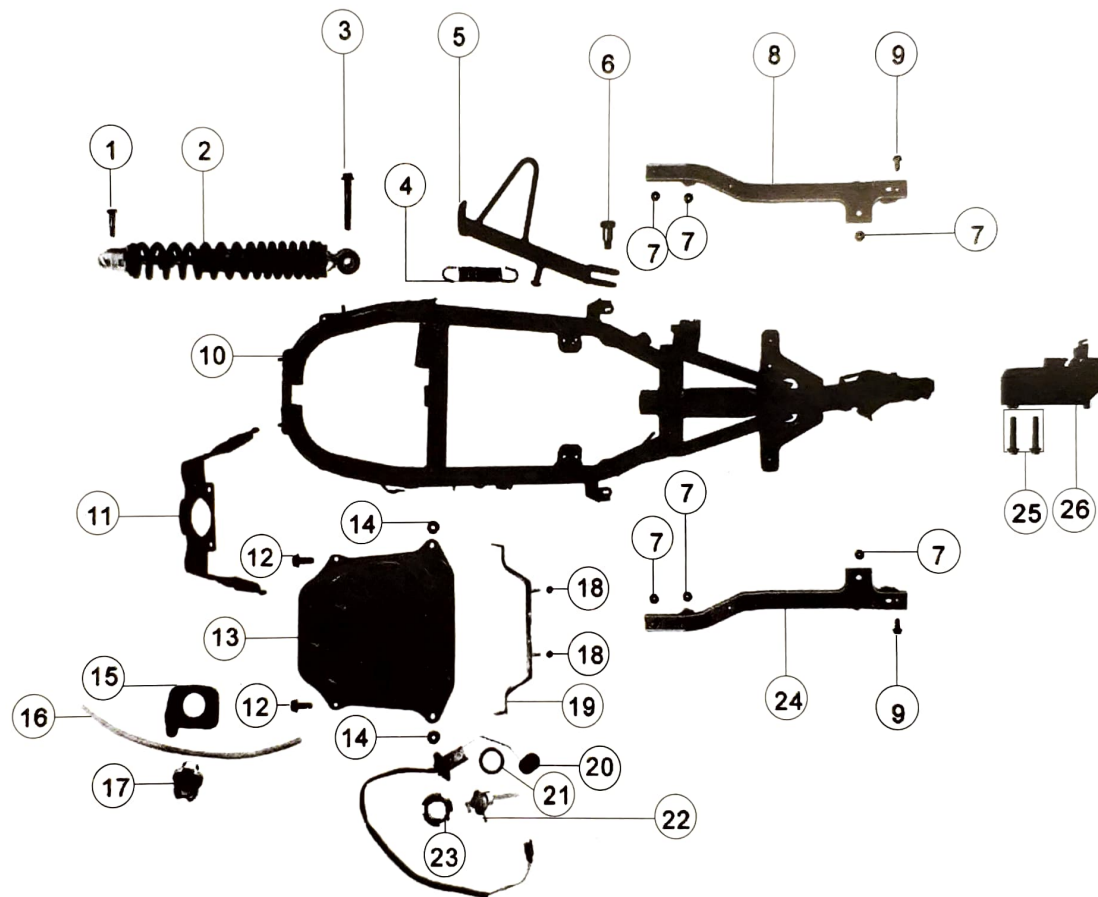
SDS



目 录  
GROUP

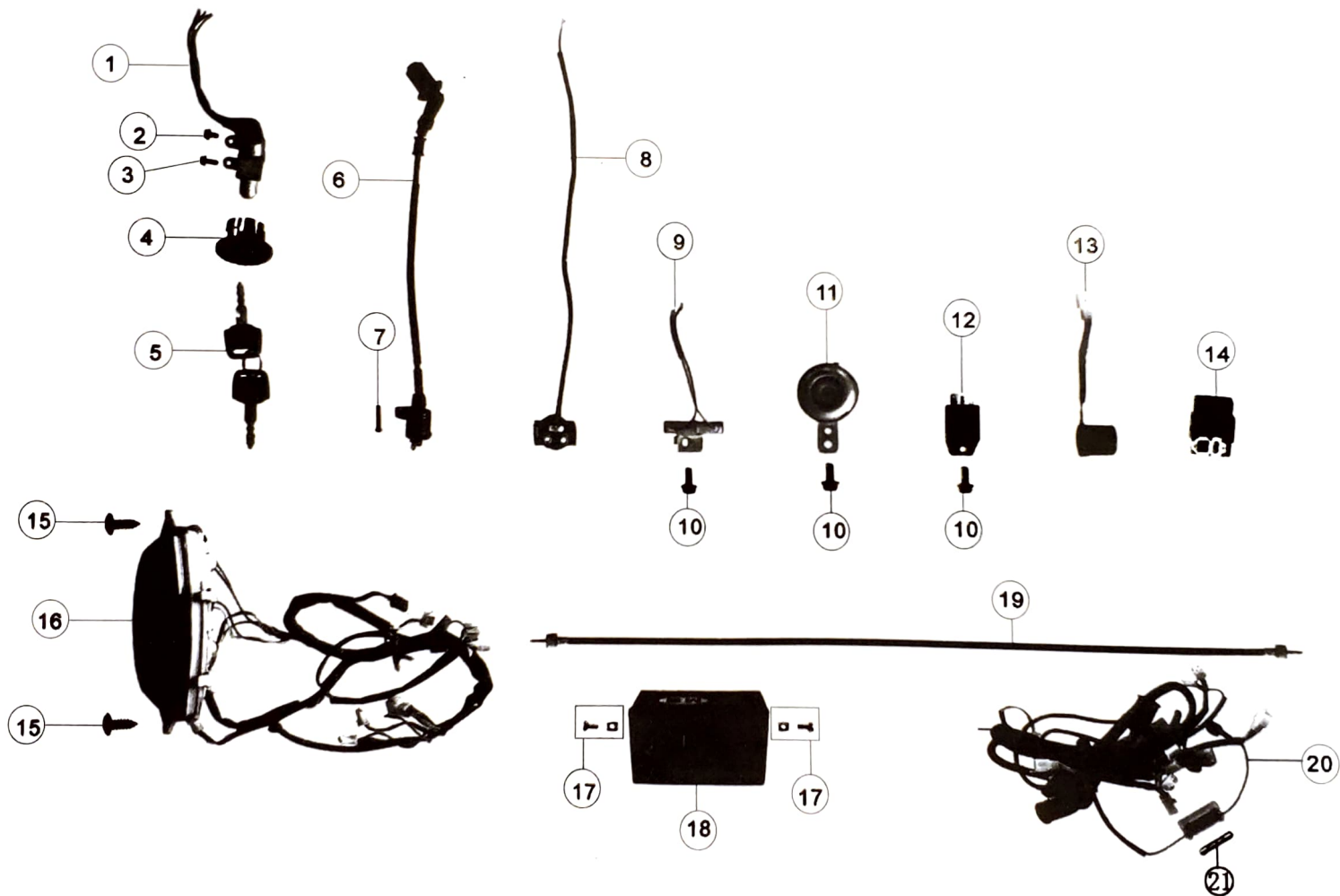
F-1	车架总成.....1	1
	Frame Assy	
F-2	电器件总成.....3	3
	Electric Device Assy	
F-3	发动机总成.....5	5
	Engine Assy	
F-4	覆盖件总成.....11	11
	Working Of Plastics Assy	
F-5	转向总成.....17	17
	Turnning Assy	
F-6	排气管总成.....23	23
	Muffle Assy	
F-7	消声器与轮辋可选状态.....25	25
	Other choose for muffler and rim	

F-1 车架总成 Frame Assy



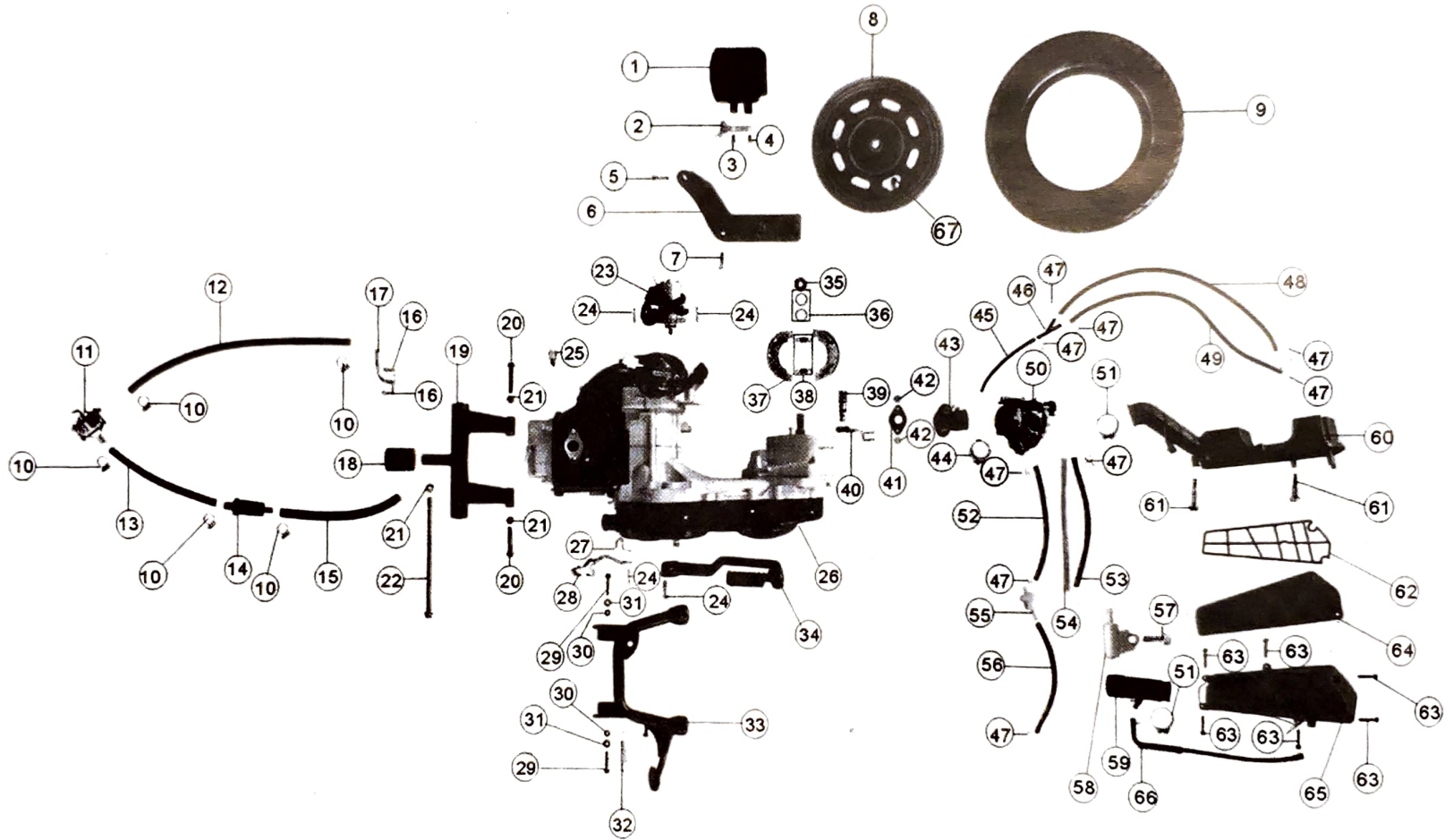
序号 S/N	零部件序号 Part no	零部件名称	Description	数量 Quantity	备注 Remarks
1	805-50-01-01	六角法兰面螺栓M8*32	BOLT M8*32	1	
2	805-50-01-02	后减震器组合	RR.SHOCK ABSORBER	1	
3	805-50-01-03	六角法兰面螺栓M10*45	BOLT M10*45	1	
4	805-50-01-04	边撑弹簧	SPRING SIDE STAND	1	
5	805-50-01-05	边撑	SIDE STAND	1	
6	805-50-01-06	边撑螺钉	BOLT SIDE STAND	1	
7	805-50-01-07	六角螺母M6	HEX NUT M6	6	
8	805-50-01-08	脚踏板安装支架(左)	L.BRACKET FOOTREST	1	
9	805-50-01-09	六角法兰面螺栓M6*12	BOLT M6*12	2	
10	805-50-01-10	主车架	FRAME	1	
11	805-50-01-11	尾灯支架	BRACKET REAR LIGHT	1	
12	805-50-01-12	螺栓M6*16	BOLT M6*16	2	
13	805-50-01-13	油箱	OIL TANK	1	
14	805-50-01-14	自锁螺母M8	NUT LOCK M8	2	
15	805-50-01-15	油箱盖胶套	BUSH COVER OIL TANK	1	
16	805-50-01-16	油管	TUBE	1	
17	805-50-01-17	油箱盖	COVER OIL TANK	1	
18	805-50-01-18	螺母M6	NUT M6	2	
19	805-50-01-19	坐垫锁支架	BRACKET SEAT	1	
20	805-50-01-20	燃油传感器	FUEL SENSOR	1	
21	805-50-01-21	燃油传感器密封圈	SEAL GASKET FUEL SENSOR	1	
22	805-50-01-22	汽油负压开关	FUEL LOW-TENSION SWITCH	1	
23	805-50-01-23	燃油传感器压盖	COVER FUEL SENSOR	1	
24	805-50-01-24	脚踏板安装支架(右)	R.BRACKET FOOTREST	1	
25	805-50-01-25	螺栓M6*32	BOLT M6*32	2	
26	805-50-01-26	喇叭支架	HOLDER HORN	1	

F-2 电器件总成 Electric Device Assy



序号 S/N	零部件序号 Part no	零部件名称	Description	数量 Quantity	备注 Remarks
1	805-50-02-01	点火开关锁	IGNITION SWITCH	1	
2	805-50-02-02	螺栓M6*12	BOLT M6*12	1	
3	805-50-02-03	螺栓M6*18	BOLT M6*18	1	
4	805-50-02-04	点火开关锁盖	COVER IGNITION SWITCH	1	
5	805-50-02-05	钥匙	KEY	1	
6	805-50-02-06	点火线圈总成	IGNITION COIL COMP	1	
7	805-50-02-07	螺栓M6*20	NUT M6*20	1	
8	805-50-02-08	继电器	RELAY	1	
9	805-50-02-09	电阻	RESISTANCE	1	
10	805-50-02-10	螺栓M6*16	NUT M6*16	3	
11	805-50-02-11	喇叭	HORN	1	
12	805-50-02-12	调压整流器	RECTIFIER	1	
13	805-50-02-13	闪光器	SINGING SPARKING RELAY	1	
14	805-50-02-14	C.D.I. 点火器	C.D.I	1	
15	805-50-02-15	自攻螺钉 ST4.2*12	TAPPING SCREW ST4.2*12	2	
16	805-50-02-16	仪表总成	METER COMP.	1	
17	805-50-02-17	电瓶螺栓及螺母	BOLT&NUT BATTERY	2	
18	805-50-02-18	电瓶	BATTERY	1	
19	805-50-02-19	里程线	SPEEDOMETER CABLE	1	
20	805-50-02-20	电缆总成	CABLE ASSY	1	
21	805-50-02-21	保险管	FUSE	1	

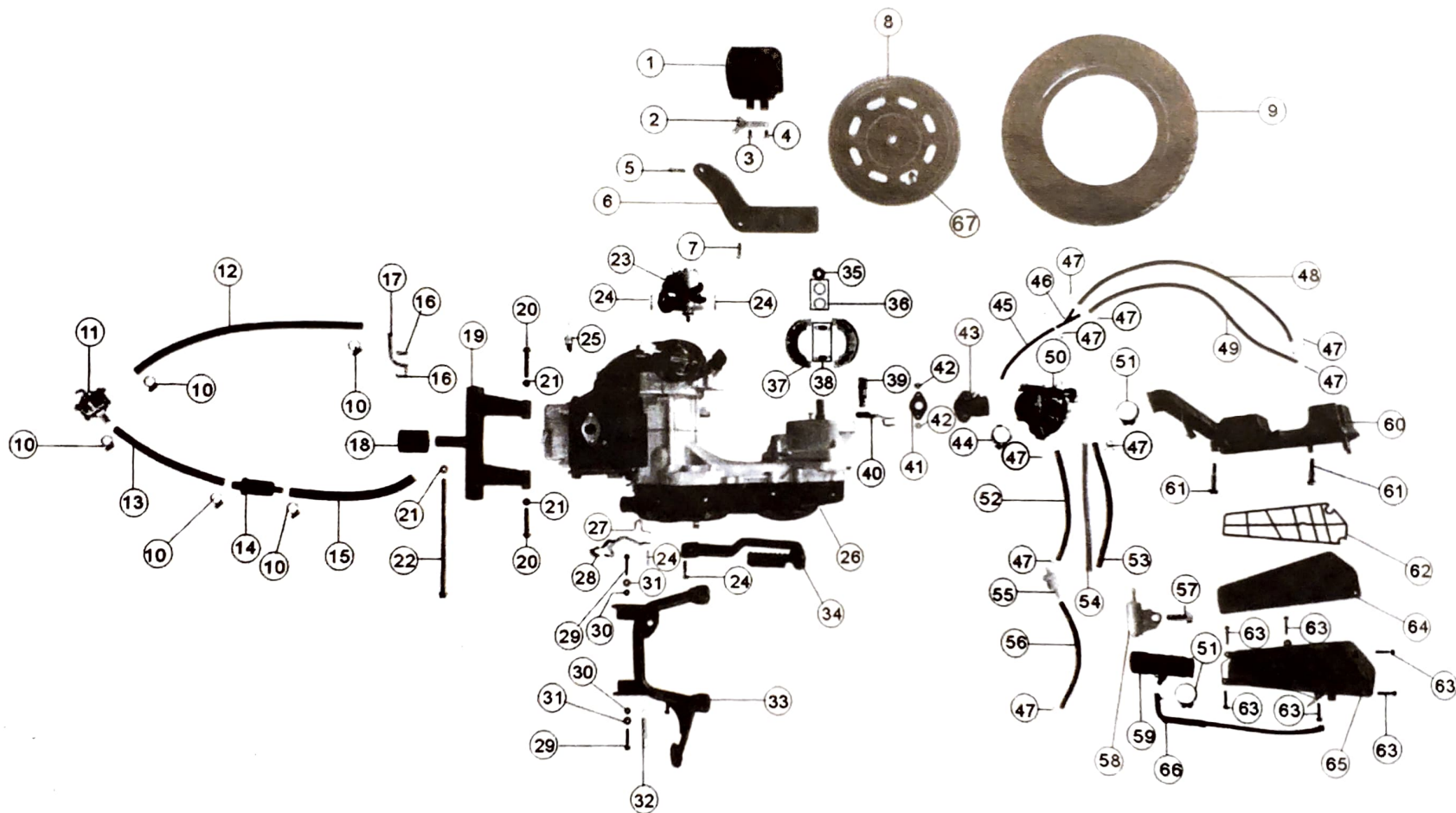
# F-3 发动机总成 Engine Assy



序号 S/N	零部件序号 Part no	零部件名称	Description	数量 Quantity	备注 Remarks
1	805-50-03-01	后轮挡泥板	RR.FENDER	1	
2	805-50-03-02	后挡泥板支架	BRACKET RR FENDER	1	
3	805-50-03-03	螺栓M6*12	BOLT M6*12	1	
4	805-50-03-04	螺栓M6*16	BOLT M6*16	1	
5	805-50-03-05	六角法兰面螺栓M8*30	HEX FLANGE BOLT M8*30	1	
6	805-50-03-06	消声器安装支架	FIXING BRACKET MUFFLER	1	
7	805-50-03-07	六角法兰面螺栓M8*35	HEX FLANGE BOLT M8*35	1	
8	805-50-03-08	后轮辋	RR. RIM	1	
9	805-50-03-09	后轮胎3.50-10	RR. TYPE3.50-10	1	
10	805-50-03-10	卡箍I	FASTENER I	5	
11	805-50-03-11	单向阀	ONE WAY VAVLE	1	
12	805-50-03-12	通气管I	BREATHE PIPE II	1	
13	805-50-03-13	通气管II	BREATHE PIPE II	1	
14	805-50-03-14	空气过滤器	AIR FILTER	1	
15	805-50-03-15	通气管III	BREATHE PIPE III	1	
16	805-50-03-16	螺栓M6*20	BOLT M6*20	2	
17	805-50-03-17	补气弯管组件	BREATHE TUBE COMP	1	
18	805-50-03-18	动力吊架胶	RUBBER SWING BRACKET	1	
19	805-50-03-19	动力吊架	SWING BRACKET ENGINE	1	
20	805-50-03-20	六角法兰面螺栓M10*70	HEX FLANGE BOLT M10*70	2	
21	805-50-03-21	自锁螺母M10	NUT M10 LOCK	3	
22	805-50-03-22	动力吊架轴	SHAFT SWING BRACKET	1	
23	805-50-03-23	启动电机总成	STARTER ASSY	1	
24	805-50-03-24	螺栓M6*25	BOLT M6*25	4	
25	805-50-03-25	火花塞	SPARK PLUG	1	
26	805-50-03-26	发动机总成	ENGINE	1	
27	805-50-03-27	弹性卡箍	ELASTICITY FASTENER	1	
28	805-50-03-28	放油管卡子	CLIP DRAIN TUBE	1	
29	805-50-03-29	六角法兰面螺栓M8*45	HEX FLANGE BOLT M8*45	2	

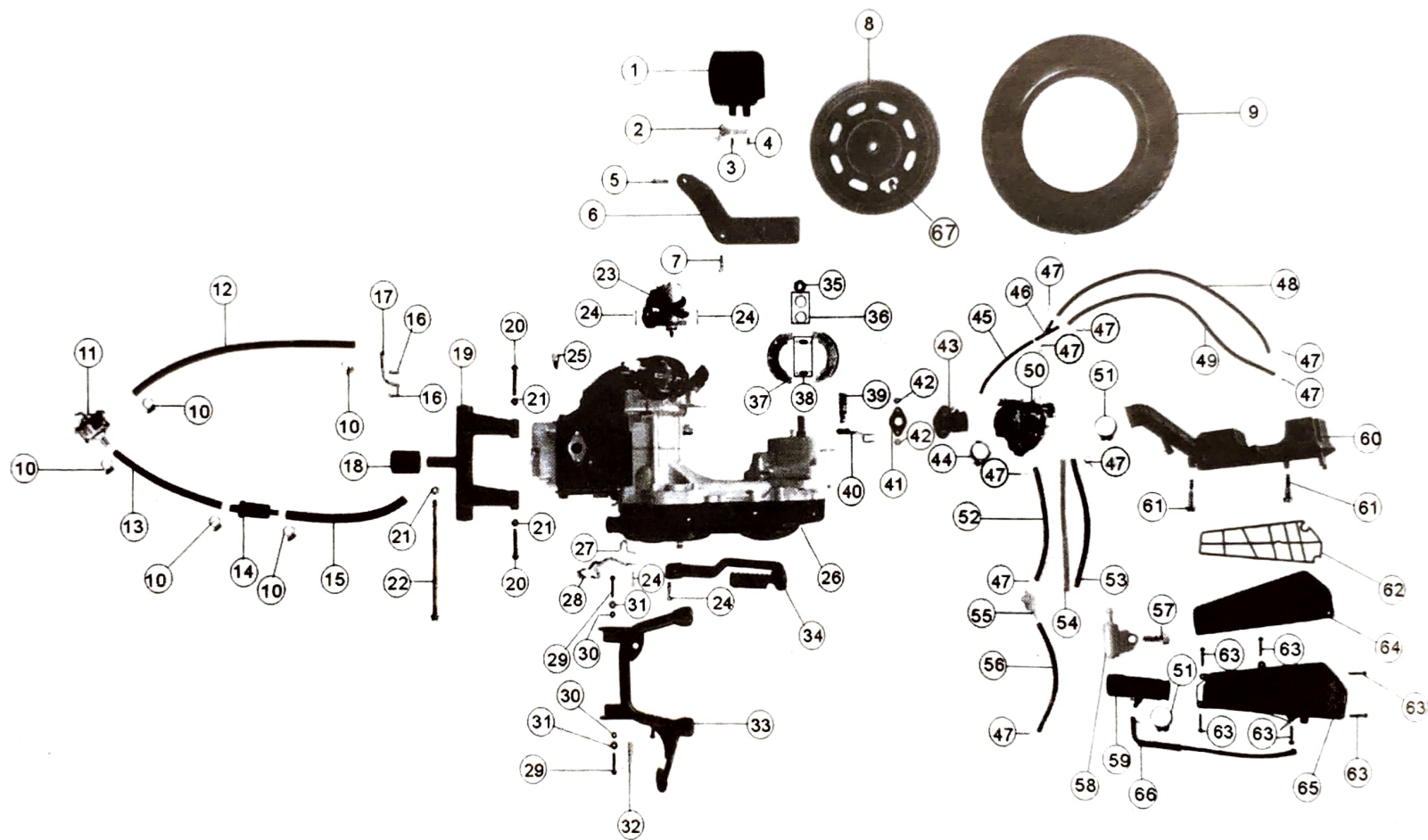


# F-3 发动机总成 Engine Assy



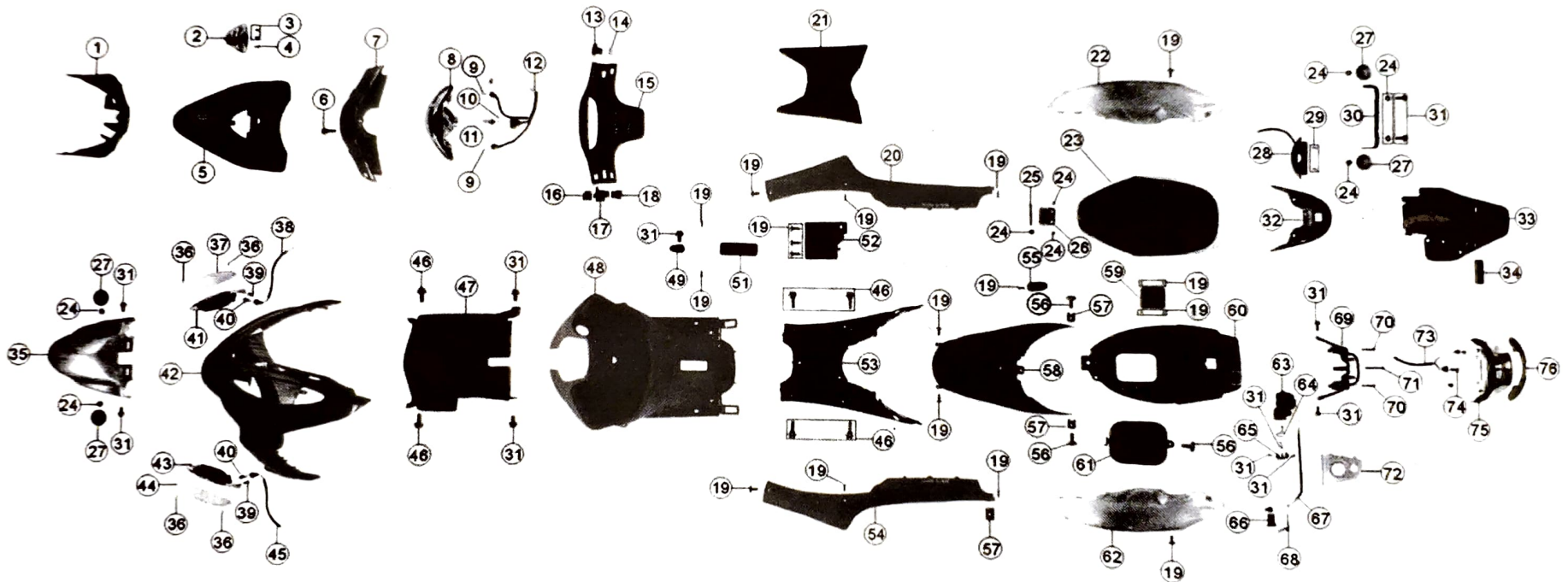
序号 S/N	零部件序号 Part no	零部件名称	Description	数量 Quantity	备注 Remarks
30	805-50-03-30	六角法兰面螺母M8	HEX FLANGE NUT M8	1	
31	805-50-03-31	衬套	BUSH	2	
32	805-50-03-32	主撑弹簧	SPRING MAIN STAND	1	
33	805-50-03-33	主撑	MAIN STAND	1	
34	805-50-03-34	启动杆总成	LEVER ASSY KICK STARTER	1	
35	805-50-03-35	自锁螺母M16	LOCK NUT M16	1	
36	805-50-03-36	平垫6	WASHER 6	2	
37	805-50-03-37	后制动蹄片	RR.BRAKE BLOCK ASSY	2	
38	805-50-03-38	后制动蹄片拉簧	SPRING RR.BRAKE BLOCK ASSY	2	
39	805-50-03-39	后制动凸轮轴	CAMSHAFT RR. BRAKE	1	
40	805-50-03-40	后制动摇臂	CRADLE RR BRAKE	1	
41	805-50-03-41	隔热板	INSULATOR	1	
42	805-50-03-42	六角法兰面螺母M 6	HEX FLANGE NUT M6	2	
43	805-50-03-43	进气管总成	INLET PIPE ASSY	1	
44	805-50-03-44	卡箍II	FASTENER II	1	
45	805-50-03-45	进气管I	INLET PIPE I	1	
46	805-50-03-46	三通管	TRIPLE TUBE	1	
47	805-50-03-47	弹性卡箍	ELASTICITY FASTENER	9	
48	805-50-03-48	进气管II	INLET PIPE II	1	
49	805-50-03-49	进气管III	INLET PIPE III	1	
50	805-50-03-50	化油器总成	CARBURETOR	1	
51	805-50-03-51	卡箍III	FASTENER III	1	
52	805-50-03-52	进油管I	INLET OIL PIPE I	1	
53	805-50-03-53	放油管	DRAIN TUBE	1	
54	805-50-03-54	放油管弹簧	SPRING DRAIN TUBE	1	
55	805-50-03-55	汽油过滤器	FUEL FILTER	1	
56	805-50-03-56	进油管II	INLET OIL PIPE II	1	
57	805-50-03-57	螺栓M 6 * 3 0	BOLT M6*30	1	
58	805-50-03-58	放油孔组件	DRAIN TUBE COMP	1	

F-3 发动机总成 Engine Assy



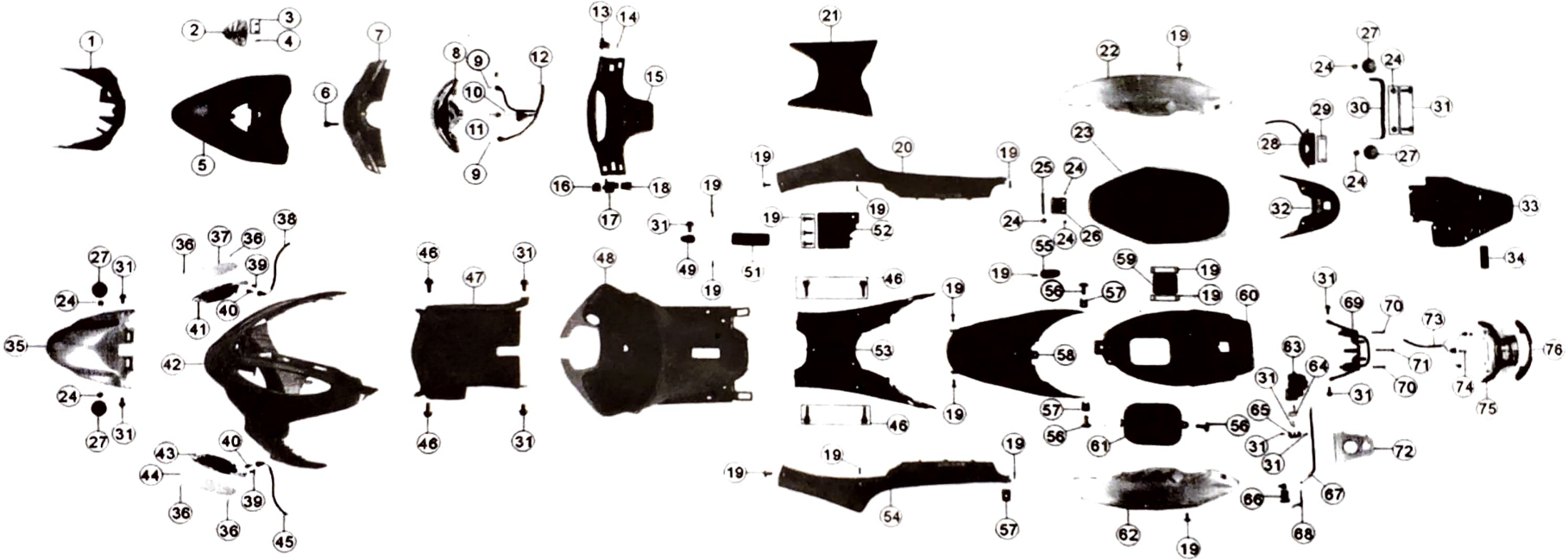


F-4 覆盖件总成 Working Of Plastics Assy



序号 S/N	零部件序号 Part no	零部件名称	Description	数量 Quantity	备注 Remarks
1	805-50-04-01	前轮挡泥板后部	BACKWARD FRONT FRFENDER	1	
2	805-50-04-02	前面板装饰灯组件	FRONT PANEL DECORATIVE LIGHT	1	
3	805-50-04-03	自攻螺钉M5*12	TAPPING SCREW M5*12	2	
4	805-50-04-04	自攻螺钉ST4.2*16	TAPPING SCREW ST4.2*16	1	
5	805-50-04-05	前面板	FRONT PANEL	1	
6	805-50-04-06	螺钉M6*16	SCREW M6*16	1	
7	805-50-04-07	头罩	HELMET SHEET	1	
8	805-50-04-08	前照灯组件	HEAD LIGHT	1	
9	805-50-04-09	前位置灯灯泡	BULB FR.TOP LIGHT	1	
10	805-50-04-10	弹簧	SPRING	1	
11	805-50-04-11	前照灯灯泡12V35W	BULB FR, LIGHT	1	
12	805-50-04-12	前照灯电缆	WIRE HEAD LIGHT	1	
13	805-50-04-13	熄火开关	SWITCH FLAMEOUT	1	
14	805-50-04-14	启动开关	SWITCH START	1	
15	805-50-04-15	仪表壳	SPEEDOMETER COVER	1	
16	805-50-04-16	变光开关	SWITCH CHANGING LIGHT	1	
17	805-50-04-17	转向开关	SWITCH TURNING LIGHT	1	
18	805-50-04-18	喇叭开关	SWITCH HORN	1	
19	805-50-04-19	自攻螺钉ST4.8*16	TAPPING SCREW ST4.8*16	18	
20	805-50-04-20	右护条	R.PROTECTING BAR	1	
21	805-50-04-21	脚踏皮	FOOTREST PAD	1	
22	805-50-04-22	后右装饰板	R.RR.DECORATIVE SHEET	1	
23	805-50-04-23	坐垫总成	SEAT	1	
24	805-50-04-24	六角法兰面螺母M6	HEX FLANGE NUT M6	8	
25	805-50-04-25	坐垫安装轴	FIXING-SHAFT SEAT	1	
26	805-50-04-26	坐垫安装座	FIXING-BOARD SEAT	1	
27	805-50-04-27	后侧反射器	RR. SIDE REFLECTOR	4	
28	805-50-04-28	后流水灯组件	LICENSE LIGHT	1	
29	805-50-04-29	螺钉M5	SCREW M5	1	

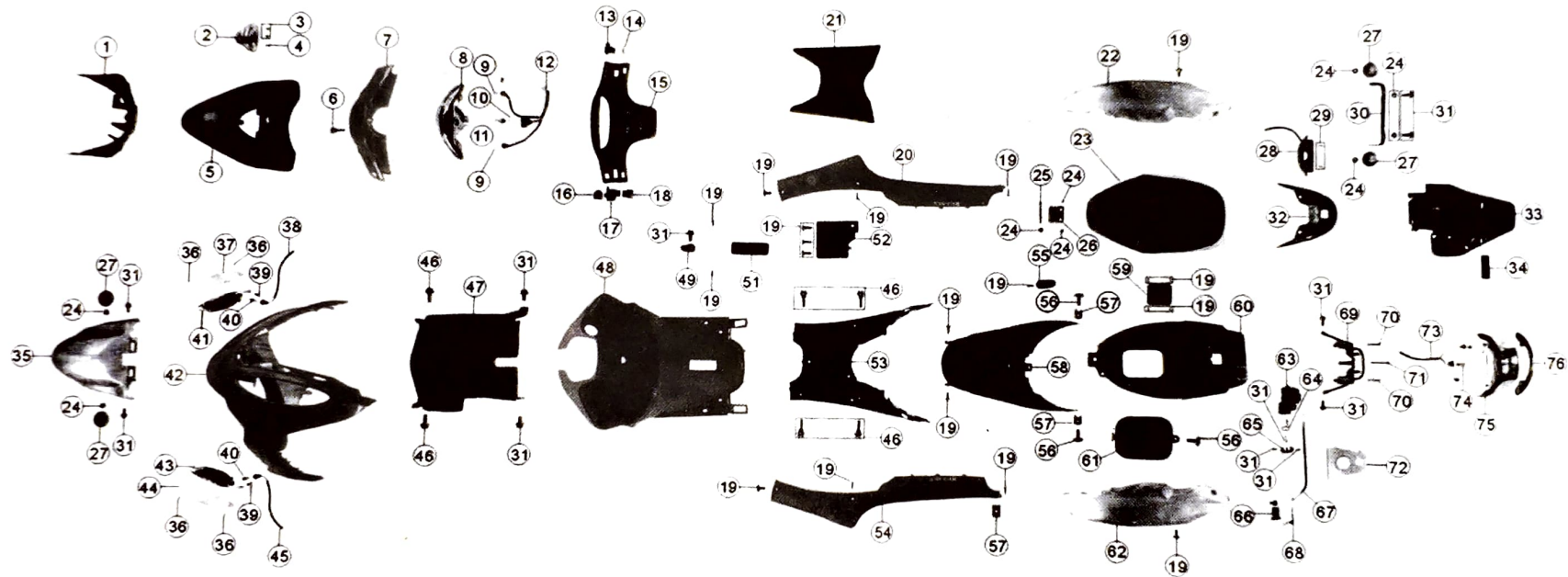
F-4 覆盖件总成 Working Of Plastics Assy



序号 S/N	零部件序号 Part no	零部件名称	Description	数量 Quantity	备注 Remarks
30	805-50-04-30	后牌照支架组件	BRACKET RR.LICENSE	1	
31	805-50-04-31	六角法兰面螺母M6*12	HEX FLANGE NUT M6*12	1	
32	805-50-04-32	后尾架盖板	COVER TAIL STOCK	1	
33	805-50-04-33	后挡泥板	RR. FENDER	1	
34	805-50-04-34	后反射器	RR. REFLECTOR	1	
35	805-50-04-35	前轮挡泥板前部	FORWARD FRONT FRFENDER	1	
36	805-50-04-36	自攻螺钉ST3*10	TAPPING SCREW ST3*10	4	
37	805-50-04-37	前右转向灯灯壳	COVER R.FR.TURNING LIGHT	1	
38	805-50-04-38	前右转向灯电缆	WIRE R.FR.TURNING LIGHT	1	
39	805-50-04-39	自攻螺钉ST4.2*12	TAPPING SCREW ST4.2*12	1	
40	805-50-04-40	转向灯灯泡	BULB TURNING LIGHT	1	
41	805-50-04-41	前右转向灯组件	R.FR.TURNING LIGHT	1	
42	805-50-04-42	前围	FRONT BOARDING	1	
43	805-50-04-43	前左转向灯组件	L.FR.TURNING LIGHT	1	
44	805-50-04-44	前左转向灯灯壳	COVER L.FR.TURNING LIGHT	1	
45	805-50-04-45	前左转向灯电缆	WIRE L.FR.TURNING LIGHT	1	
46	805-50-04-46	六角法兰面螺母螺钉M6*25	HEX FLANGE NUT M6*25	6	
47	805-50-04-47	车架挡泥板	FRAME FENDER	1	
48	805-50-04-48	前置物箱	FRONT BOX	1	
49	805-50-04-49	头盔挂钩组合I	HELMET HANGER COMPI	1	
51	805-50-04-51	VIN号码观察盖板	OBSERVE COVER VIN	1	
52	805-50-04-52	电瓶盖板	COVER BATTERY	1	
53	805-50-04-53	脚踏板	FOOTREST	1	
54	805-50-04-54	左护条	L. PROTECTING BAR	1	
55	805-50-04-55	头盔挂钩组合II	HELMET HANGER COMP II	1	
56	805-50-04-56	十字槽盘螺钉M6*16	CROSS RECESSED BOLT M6*16	3	
57	805-50-04-57	夹片(自带螺母)	FLAKE WITH NUT	2	
58	805-50-04-58	杂物箱前罩	SUNDRIES BOX FORNT COVER	1	
59	805-50-04-59	后货板盖板小盖	COVER REAR SHALF	1	

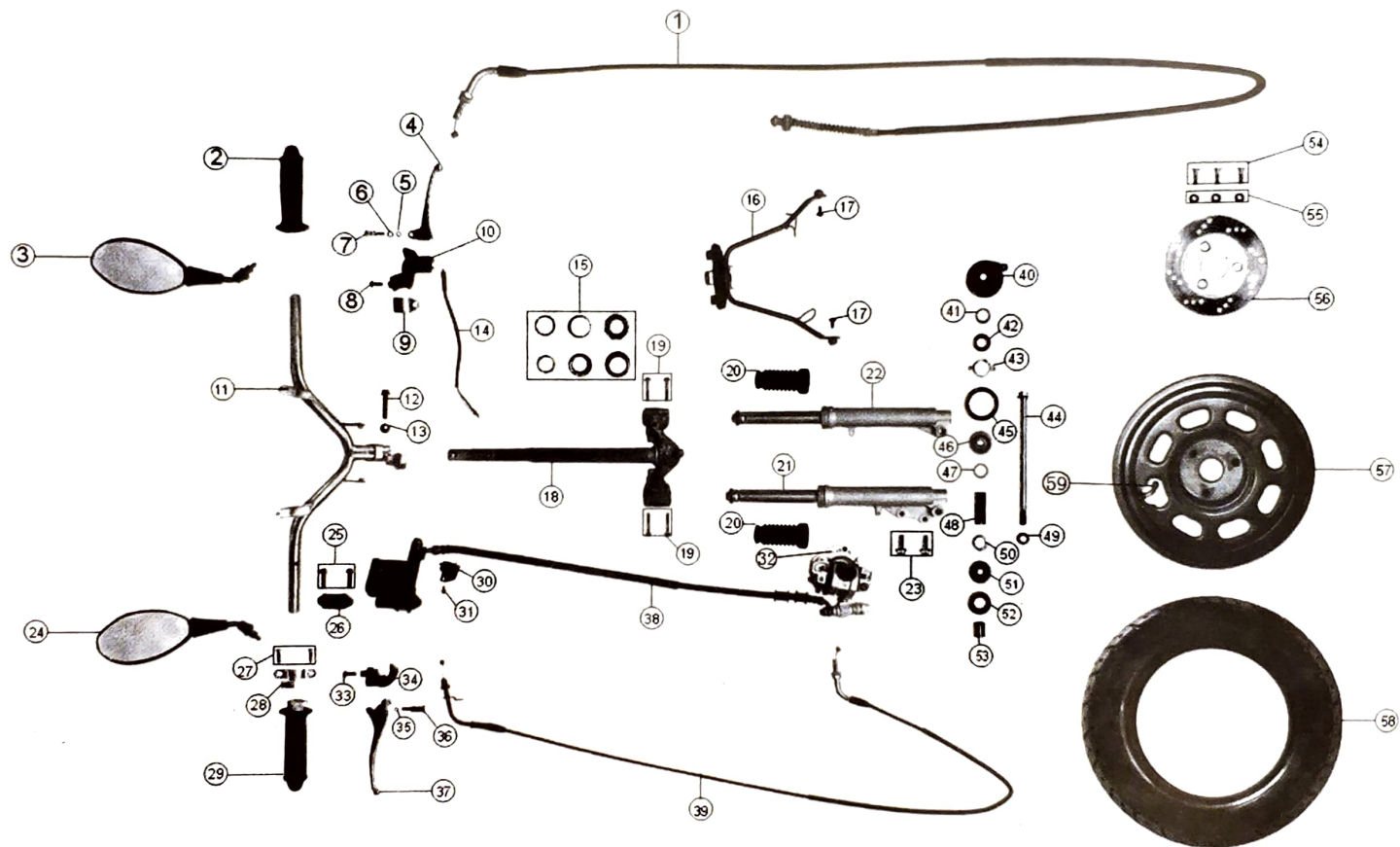


F-4 覆盖件总成 Working Of Plastics Assy



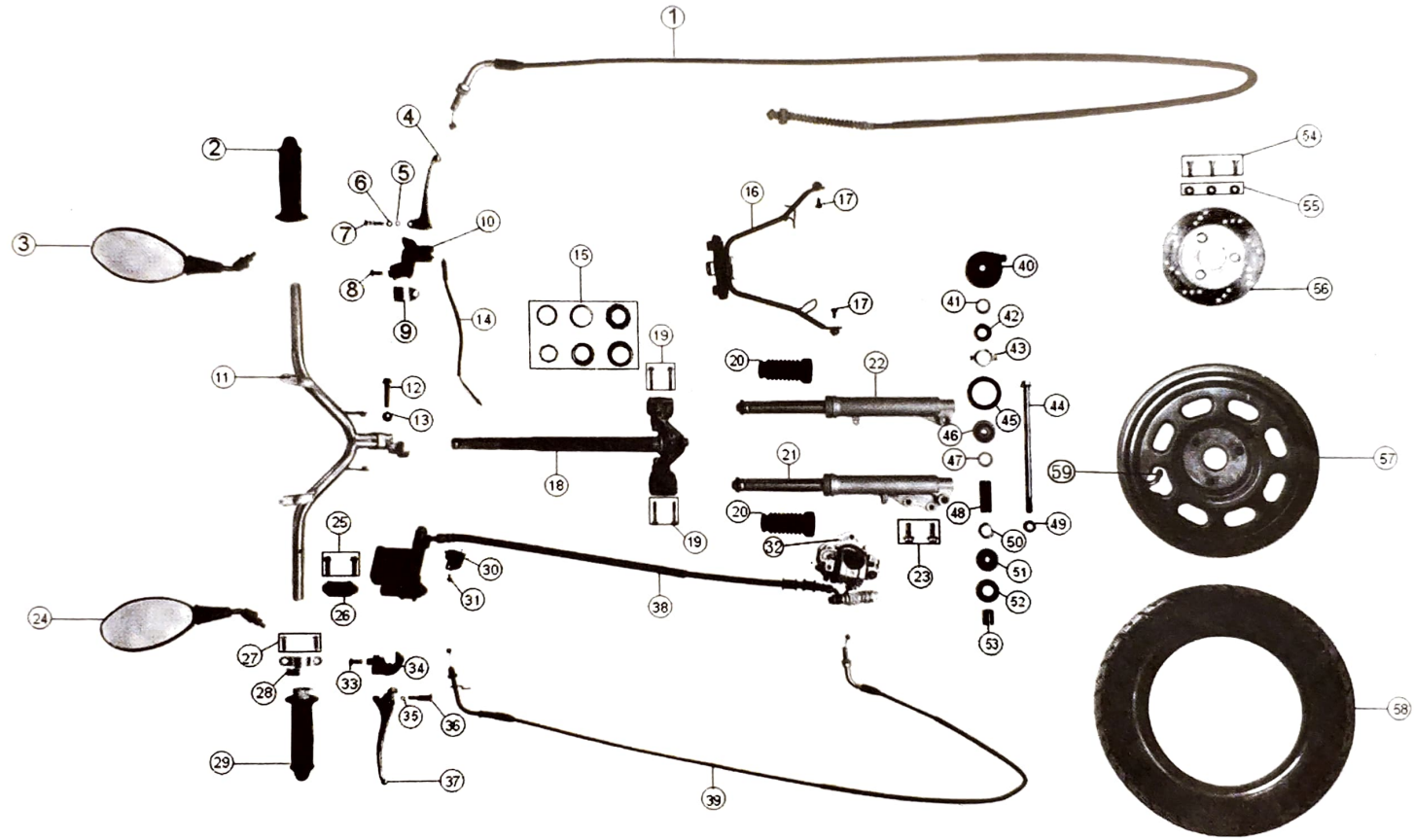


F-5 转向总成 Turning Assy



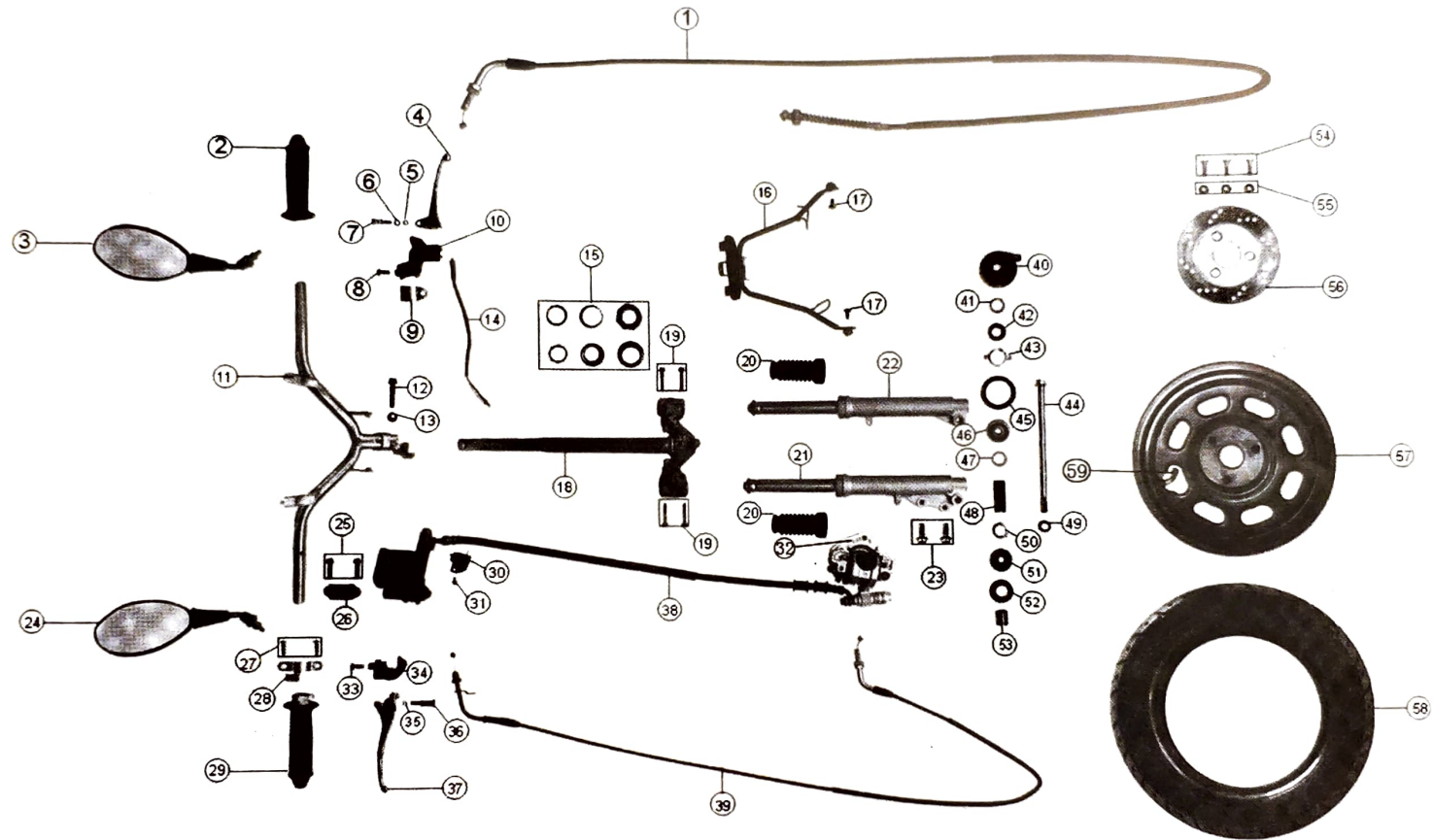
序号 S/N	零部件序号 Part no	零部件名称	Description	数量 Quantity	备注 Remarks
1	805-50-05-01	后制动拉索	CABLE ASSY RR BRAKE	1	
2	805-50-05-02	左把套	LEFT HANDLE GRIP	1	
3	805-50-05-03	左后视镜	L.RR.MIRROR	1	
4	805-50-05-04	左制动手柄	L.BRAKE LEVER	1	
5	805-50-05-05	螺母M5	NUT M5	1	
6	805-50-05-06	平垫M5	WASHER M5	1	
7	805-50-05-07	螺栓M6*20	BOLT M6*20	1	
8	805-50-05-08	螺栓M6*16	BOLT M6*16	1	
9	805-50-05-09	后制动支架固定块	BLOCK BRACKET RR.BRAKE	1	
10	805-50-05-10	后制动支架组件	BRACKET RR. BRAKE COMP	1	
11	805-50-05-11	方向把	STEERING HANDLE	1	
12	805-50-05-12	螺栓M10*45	BOLT M10*45	1	
13	805-50-05-13	螺母M10	NUT M10	1	
14	805-50-05-14	后制动灯开关	SWITCH RR.BRAKE LIGHT	1	
15	805-50-05-15	全套钢碗钢珠	STEEL BOWL,STEEL BALL	1	
16	805-50-05-16	前挡泥板安装支架	BRACKET FR.FENDER	1	
17	805-50-05-17	十字盘头螺钉	CROSS RECESSED SCREW	2	
18	805-50-05-18	方向柱组件	STEERING ASSY	1	
19	805-50-05-19	六角法兰面螺栓M8*40	HEX FLANGE BOLT M8*40	4	
20	805-50-05-20	前减震器防尘套	DUSTPROOF COVER	2	
21	805-50-05-21	前左减震器总成	L.FR.SHOCK ABSORBER	1	
22	805-50-05-22	前右减震器总成	R.FR.SHOCK ABSORBER	1	
23	805-50-05-23	六角法兰面螺栓M 8 * 30	HEX FLANGE BOLT M8*30	2	
24	805-50-05-24	右后视镜	R.RR.MIRROR	1	
25	805-50-05-25	六角法兰面螺栓M6*22	HEX FLANGE BOLT M6*22	1	
26	805-50-05-26	前液压制动器固定块	FIXING BLOCK FR HYDRAULIC BRAKE	1	
27	805-50-05-27	六角法兰面螺栓M6*25	HEX FLANGE BOLT M6*25	2	
28	805-50-05-28	油门上固定座	UPPER HOLDER THROTTLE	1	
29	805-50-05-29	油门转把	THROTTLE GRIP	1	

F-5 转向总成 Turning Assy



序号 S/N	零部件序号 Part no	零部件名称	Description	数量 Quantity	备注 Remarks
30	805-50-05-30	前制动灯开关	SWITCH FR.BRAKE LIGHT	1	
31	805-50-05-31	十字盘头螺栓M4*10	CRISSCROSS BALL-SHAPE-BOLT	1	
32	805-50-05-32	前液压制动器蹄片	BRAKE SHOE FR.HYDRAULIC BRAKE	2	
33	805-50-05-33	螺栓M6*12	BOLT M6*12	1	
34	805-50-05-34	油门下固定座	LOWER HOLDER THROTTLE	1	
35	805-50-05-35	螺母M6	NUT M6	1	
36	805-50-05-36	台阶螺栓	DASH STEP BOLT	1	
37	805-50-05-37	右制动手柄	RIGHT BRAKE LEVER	1	
38	805-50-05-38	前液压制动器总成	FR.HYDRAULIC BRAKE ASSY	1	
39	805-50-05-39	油门拉索	THROTTLE CABLE	1	
40	805-50-05-40	计数器	COUNTER	1	
41	805-50-05-41	计数器垫片	WASHER COUNTER	1	
42	805-50-05-42	计数器齿轮	GEAR COUNTER	1	
43	805-50-05-43	计数器定位板	COVER COUNTER	1	
44	805-50-05-44	前轮轴	FR.AXIS	1	
45	805-50-05-45	油封 I	OIL SEAL I	1	
46	805-50-05-46	轴承	BEARINGS	1	
47	805-50-05-47	平垫 I	WASHER I	1	
48	805-50-05-48	隔套	SPACER	1	
49	805-50-05-49	螺母M10	NUT M10	1	
50	805-50-05-50	平垫 II	WASHER II	1	
51	805-50-05-51	轴承	BEARINGS	1	
52	805-50-05-52	油封 I I	OIL SEAL II	1	
53	805-50-05-53	衬套	BUSH	1	
54	805-50-05-54	内六角螺栓	INNER-HEX BOLT	3	
55	805-50-05-55	螺母M8	NUT M8	3	
56	805-50-05-56	前制动盘	FR. BRAKE DISK	1	
57	805-50-05-57	轮辋	RIM	1	
58	805-50-05-58	轮胎3.50-10	TYRE 3.50-10	1	

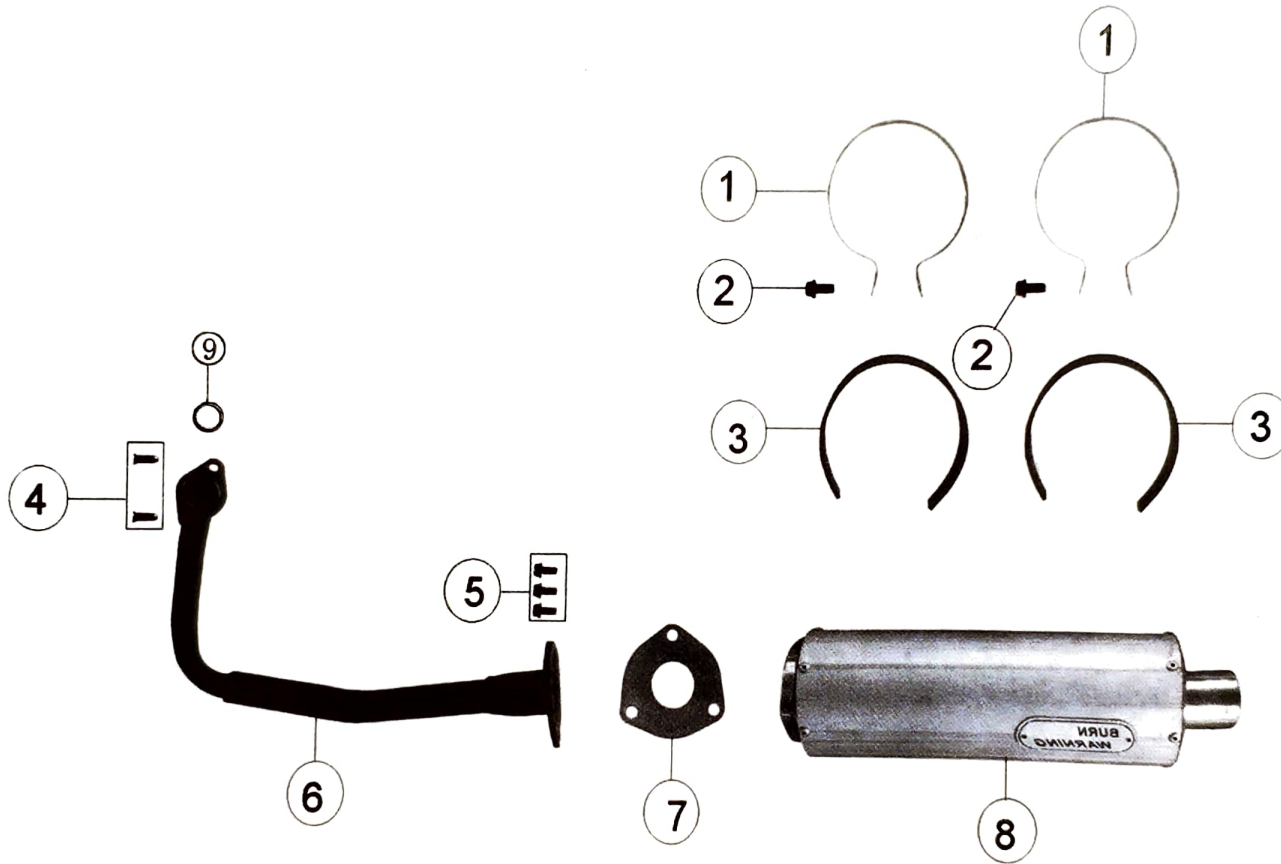
F-5 转向总成 Turning Assy







F-6 消声器 muffler





F-7 消声器与轮辋可选状态 Other choose for muffler and rim

