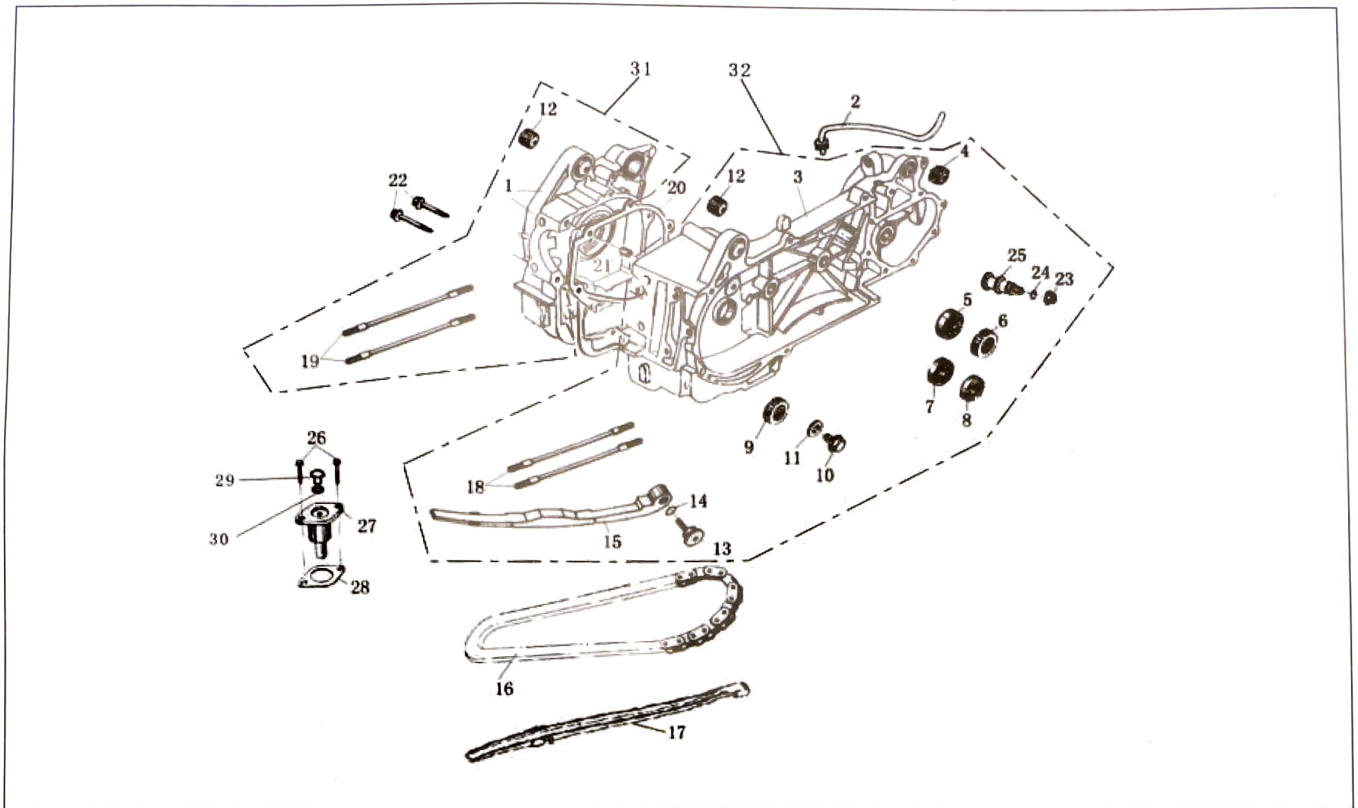


PARTS CATALOGUE



RY150T-3

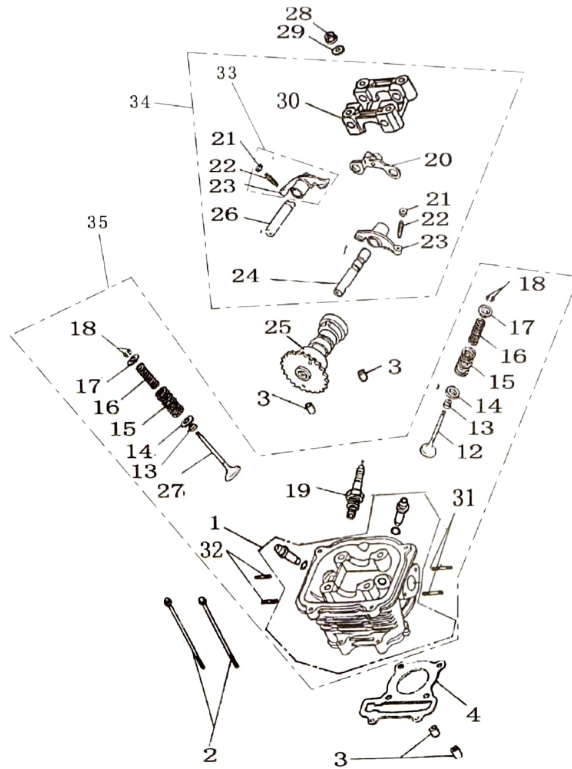
T-1 曲轴箱总成 Crankcase assy



1

序号	产品名称	name	零部件编码	数量/台	单位	备注
1	右箱体	Crankcase ,Right	157QMJ-001-000	1	只	
2	通气管组合	Breather tube	152QM1-002-000	1	只	
3	左箱体本体总成	Left crankcase body assembly	157QMJ-002-000	1	只	
	左箱体本体总成(短)	Left crankcase body assembly(short)	157QMJ-002-001	1	只	
4	后减震套	Shock absorb bushing, rear	152QM1-004-000	2	只	
5	轴承6004-2RS	Bearing 6004-2RS	GB/T276-6004	1	只	
6	输出轴油封Φ27×Φ42×7	Oil seal, Output shaft Φ27×Φ42×7	152QM1-006-000	1	只	
7	轴承6301	Bearing 6301	GB/T276-6301	1	只	
8	轴承6002	Bearing 6002	GB/T276-6002	1	只	
9	曲轴油封Φ19.8×Φ30×5	Oil seal, crankcaseΦ19.8×Φ30×5	152QM1-009-000	1	只	
10	放油螺栓M12×1.5×14	Oil drain plug M12×1.5×14	152QM1-010-000	1	只	
11	平垫 Φ12×Φ18×1	Washer Φ12×Φ18×1	152QM1-011-000	1	只	
12	前减震套	Front shock absorb bushing	152QM1-012-000	2	只	
13	固定拉力杆螺钉	Screw, tension rod	152QM1-013-000	1	只	
14	O形圈Φ16×1.5	O ring Φ16×1.5	152QM1-014-000	1	只	
15	拉力杆	Pull lever	152QM1-015-000	1	只	
16	正时链条	Timing chain	152QM1-016-000	1	条	
17	分气链条导件	Gas distributing chain guide	152QM1-017-000	1	只	
18	双头螺柱M8×195.5	Stud M8×195.5	152QM1-018-000	2	只	
19	双头螺柱M8×187.5	Stud M8×187.5	152QM1-019-000	2	只	
20	右箱体垫	Gasket, right crankcase	152QM1-020-000	1	只	
21	定位套 ø8×14	Positioning sleeve ø8×14	152QM1-021-000	2	只	
22	六角法兰面螺栓M6×50	Hex flange bolt M6×50	GB/T16674.1-M6×50-8.8	2	只	
23	螺母SM8	Screw SM8	152QM1-023-000	1	只	
24	O形圈Φ7.5×1.5	O ring Φ7.5×1.5	152QM1-024-000	1	只	
25	刹车销	Brake pin	157QMJ-003-000	1	只	
26	六角法兰面螺栓M6×22	Hex flange bolt M6×22	GB/T16674.1-M6×22-8.8	2	只	
27	压链器	Chain presser	152QM1-027-000	1	只	
28	压链器垫片	Washer, chain presser	152QM1-028-000	1	只	
29	扁头螺钉	Flat head screws	152QM1-028-010	1	只	
30	O形圈Φ9.5×1.5	O ring Φ9.5×1.5	152QM1-028-020	1	只	
31	右箱体总成	Right crankcase assy	157QMJ-001	1	套	
32	左箱体总成	Left crankcase assy	157QMJ-002	1	套	

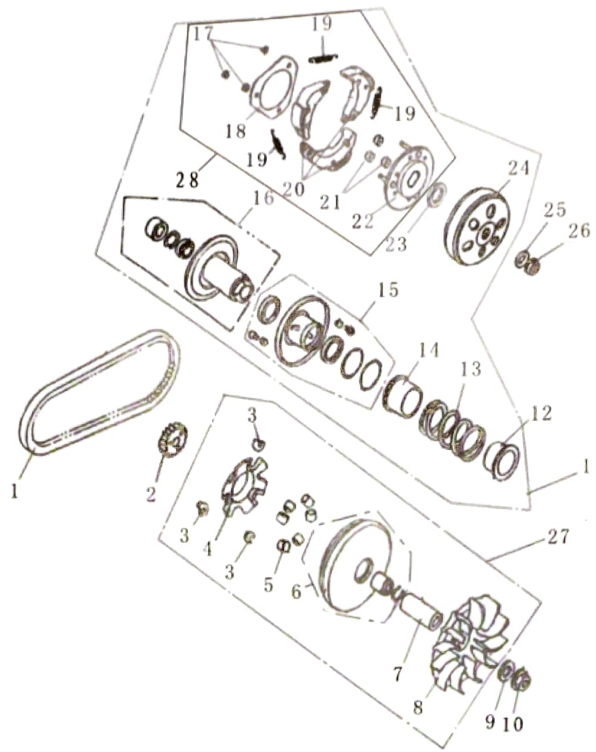
T-6 气缸头总成 Cylinder head assembly



11

序号	产品名称	name	零部件编码	数量/台	单位	备注
1	气缸头组	Cylinder head group	157QMJ-008-000	1	套	
	气缸头组(缸头补气)	Cylinder head assembly (cylinder head intake)	157QMJ-008-001	1	套	
2	六角法兰面螺栓M6×100	Hex flange bolt M6×100	GB/T16674.1-M6×100-8.8	2	只	
3	定位套Φ10×16	Positing sleeve Φ10×16	152QMI-078-000	4	只	
4	气缸头垫片	Gasket,Cylinder head	157QMJ-009-000	1	只	
5	进气管夹	Clamp, Intake manifold	152QMI-085-000	1	只	
12	进气门	Intake valve	157QMJ-010-000	1	只	
13	气门油封	Seal, valve	152QMI-093-000	2	只	
14	垫片	Washer	152QMI-094-000	2	只	
15	气门外弹簧	Outer spring ,valve	152QMI-095-000	2	只	
16	气门内弹簧	Inner spring, valve	152QMI-096-000	2	只	
17	气门弹簧座	Spring seat, valve	152QMI-097-000	2	只	
18	气门锁块	Lock block, valve	152QMI-098-000	4	只	
19	火花塞	Spark plug	152QMI-099-000	1	只	
20	止动板组	Stopper plate group	152QMI-100-000	1	只	
21	调整螺母	Adjusting nut	152QMI-101-000	2	只	
22	调整螺丝	Adjustment screws	152QMI-102-000	2	只	
23	摇臂	Rocker	152QMI-103-000	2	只	
24	进气摇臂轴组	Intake rocker shaft group	152QMI-104-000	1	只	
25	凸轮轴总成	Camshaft assembly	152QMI-105-000	1	只	
26	排气摇臂轴	Exhaust rocker shaft	152QMI-106-000	1	只	
27	排气门	Exhaust valve	157QMJ-011-000	1	只	
28	六角法兰面螺母M8	Hex flange nut M8	GB/T6177.1-M8-8.8	4	只	
29	垫圈8	Washer 8	152QMI-109-000	4	只	
30	凸轮轴座	Camshaft seat	152QMI-110-000	1	只	
31	双头螺柱M6×63	Stud M6X63	152QMI-111-000	2	只	
32	双头螺柱M6×32	Stud M6X32	152QMI-112-000	2	只	
33	气门摇臂	Valve rocker	152QMI-112-100	2	只	
34	凸轮轴座总成	Camshaft seat assembly	152QMI-110	1	套	
35	气缸头总成	Cylinder head assembly	157QMJ-008	1	套	

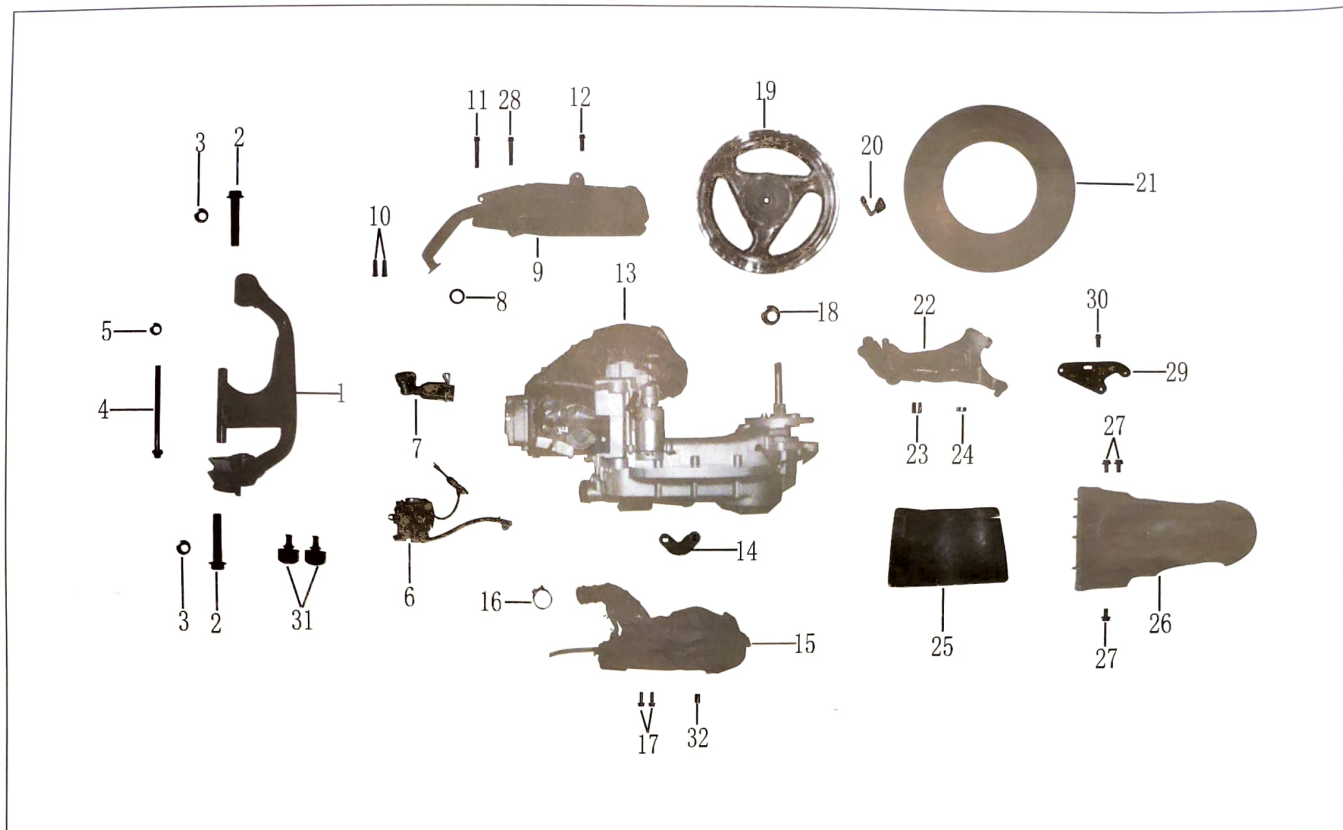
T-11 主、从动皮带轮总成 Main, driven pulley assembly



21

序号	产品名称	name	零部件编码	数量/台	单位	备注
1	齿形三角皮带	Toothed V-belt	157QMJ-017-000	1	条	
	齿形三角皮带	Toothed V-belt	152QMI-147-000	1	条	
2	起动齿轮	Starting gear	152QMI-148-000	1	只	
3	琅块	Block	152QMI-149-000	3	只	
4	拖动法兰	Drag flange	152QMI-150-000	1	只	
5	离心滚柱	Centrifugal Roller	152QMI-151-000	6	只	
6	右主动轮组合	The right combination of driving wheel	152QMI-152-000	1	套	
7	衬套	Bush	152QMI-156-000	1	只	
8	驱动皮带扇叶盘	Disc blade, drive belt	152QMI-157-000	1	只	
9	垫圈12.3×29×2.5	Washer 12.3×29×2.5	152QMI-158-000	1	只	
10	螺母M12×1.25 H=10	Screw M12×1.25 H=10	152QMI-159-000	1	只	
11	从动皮带轮总成	Driven pulley assembly	152QMI-160-000	1	套	
12	弹簧座套	Spring seat cover	152QMI-161-000	1	只	
13	离合器压簧	Spring, clutch	152QMI-162-000	1	只	
14	油封套筒	Seal sleeve	152QMI-163-000	1	只	
15	左从动皮带轮	Driven pulley, Left	152QMI-164-000	1	套	
16	右从动皮带轮	Driven pulley, Right	152QMI-165-000	1	套	
17	开口挡圈7	Opening ring 7	152QMI-166-000	3	只	
18	离合器边板	Side panels, Clutch	152QMI-167-000	1	只	
19	离心块拉簧	Tension spring, Centrifugal block	152QMI-168-000	3	只	
20	离合器蹄块	Clutch shoes	152QMI-169-000	3	只	
21	减震块	Damping block	152QMI-170-000	3	只	
22	驱动板组合	Driver board combination	152QMI-171-000	1	套	
23	螺母	Screw	152QMI-172-000	1	只	
24	离合器轮毂	Hub, clutch	152QMI-173-000	1	只	
25	垫圈12.3×29×2.5	Washer 12.3×29×2.5	152QMI-174-000	1	只	
26	螺母M12×1.25 H=8	Screw M12×1.25 H=8	152QMI-175-000	1	只	
27	主动皮带轮总成	Initiative Pulley assembly	152QMI-176-000	1	套	
28	离合器蹄块组件	Clutch shoe assembly	152QMI-169	1	套	

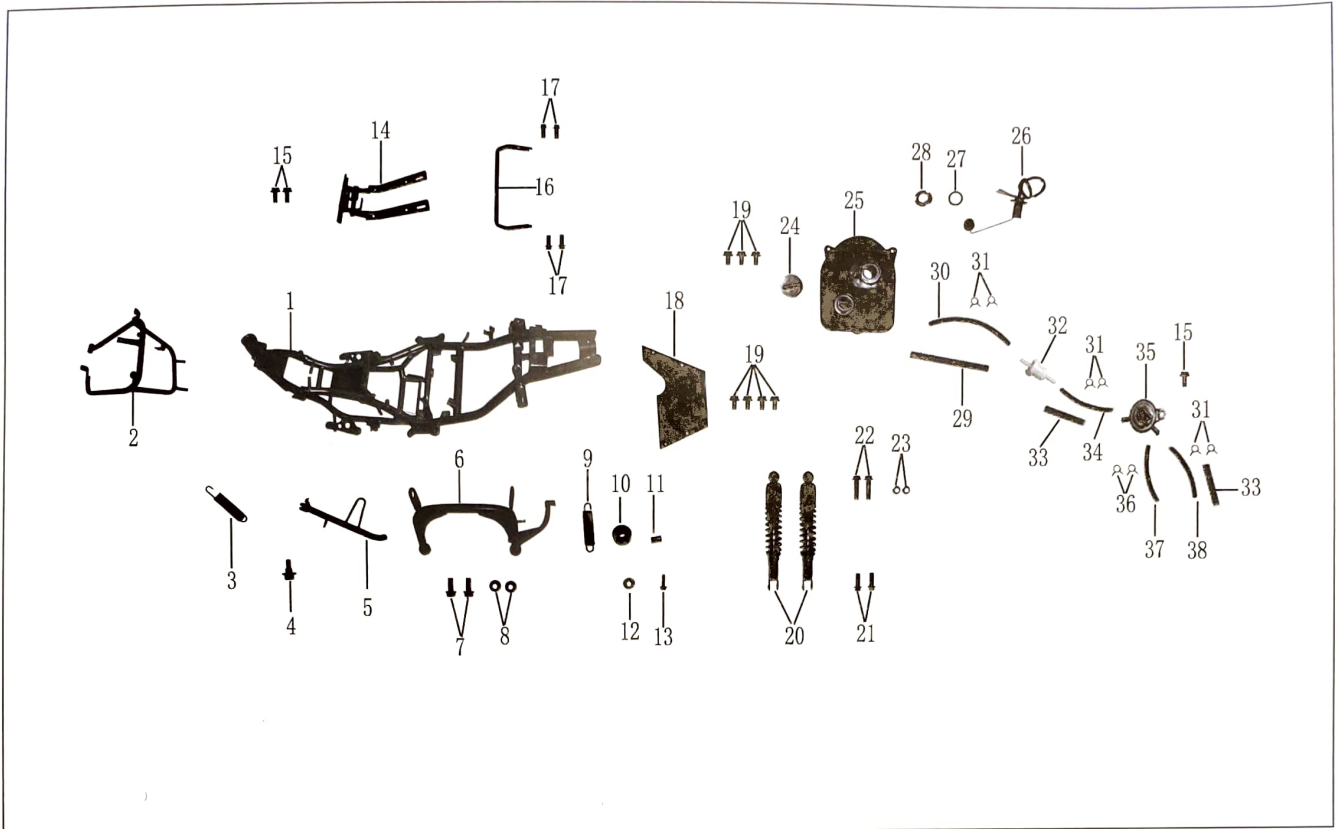
T-16 动力系统组件



31

序号	产品名称	name	零部件编码	数量/台	单位	备注
1	吊架焊接组合	Hanger welded assy.	RY-TK150-16-01	1	只	
2	六角法兰螺栓GB/T5789 M12×1.25×110	Hexagon flange bolt GB/T5789 M12×1.25×110	RY-TK150-16-02	2	只	
3	全金属六角法兰面锁紧螺母GB/T6187.1 M12×1.25	All metal hex flange lock nut GB/T6187.1 M12×1.25	RY-TK150-16-03	2	只	
4	吊架轴 M10×1.25×185	Hanger axle M10×1.25×185	RY-TK150-16-04	1	只	
5	全金属六角法兰面锁紧螺母GB/T6187.1 M10×1.25	All metal hex flange lock nut GB/T6187.1 M10×1.25	RY-TK150-16-05	1	只	
6	化油器 PD24J 90C (主量孔105)	Carburetor PD24J 90C	RY-TK150-16-06	1	只	
7	二次补气阀过滤器	The secondary air compensating valve filter	RY-TK150-16-07	1	只	
8	消声器密封垫	Muffler gasket	RY-TK150-16-08	1	只	
9	消声器	Muffler	RY-TK150-16-09	1	只	
10	高盖型螺母 M6×32	High cap nut M6×32	RY-TK150-16-10	2	只	
11	六角法兰面螺栓GB/T5789 M8×80	Hexagon flange bolt GB/T5789 M8×80	RY-TK150-16-11	1	只	
12	六角法兰面螺栓GB/T5789 M8×20	Hexagon flange bolt GB/T5789 M8×20	RY-TK150-16-12	1	只	
13	发动机总成	Engine Assy.	RY-TK150-16-13	1	只	
14	后轮泥板左支架	Rear fender left bracket	RY-TK150-16-14	1	只	
15	空滤器	Air filter	RY-TK150-16-15	1	只	
16	空滤器卡箍	Air filter clamp	RY-TK150-16-16	1	只	
17	六角法兰面螺栓GB/T5789 M6×25	Hexagon flange bolt GB/T5789 M6×25	RY-TK150-16-17	2	只	
18	全金属六角法兰面锁紧螺母GB/T6187.1 M16×1.5	All metal hex flange lock nut GB/T6187.1 M16×1.5	RY-TK150-16-18	1	只	
19	铝合金后轮轮毂 3.50×13	Aluminum Rear rim 3.50×13	RY-TK150-16-19	1	只	
20	气门嘴 (含防尘帽)	Valve(including dust cap)	RY-TK150-16-20	1	只	
21	后轮轮胎 130/60-13	Rear tyre 130/60-13	RY-TK150-16-21	1	只	
22	连接板	Junction plate	RY-TK150-16-22	1	只	
23	长隔套	Long sleeve	RY-TK150-16-23	1	只	长27
24	短隔套	Short sleeve	RY-TK150-16-24	1	只	长10
25	后轮挡泥板挡水皮	Rear fender breakwater	RY-TK150-16-25	1	只	
26	后轮挡泥板	Rear fende	RY-TK150-16-26	1	只	
27	六角法兰面螺栓GB/T5789 M6×12	Hexagon flange bolt GB/T5789 M6×12	RY-TK150-16-27	3	只	
28	六角法兰面螺栓GB/T5789 M8×70	Hexagon flange bolt GB/T5789 M8×70	RY-TK150-16-28	1	只	
29	后轮挡泥板右支架	Rear fender right bracket	RY-TK150-16-29	1	只	
30	六角法兰面螺栓GB/T5789 M8×12	Hexagon flange bolt GB/T5789 M8×12	RY-TK150-16-30	1	只	
31	吊架缓冲块	Hanger bumper block	RY-TK150-16-31	2	只	
32	空滤器安装衬套 $\phi 8 \times \phi 10 \times 11$	Air filter Installing bushing $\phi 8 \times \phi 10 \times 11$	RY-TK150-16-32	1	只	

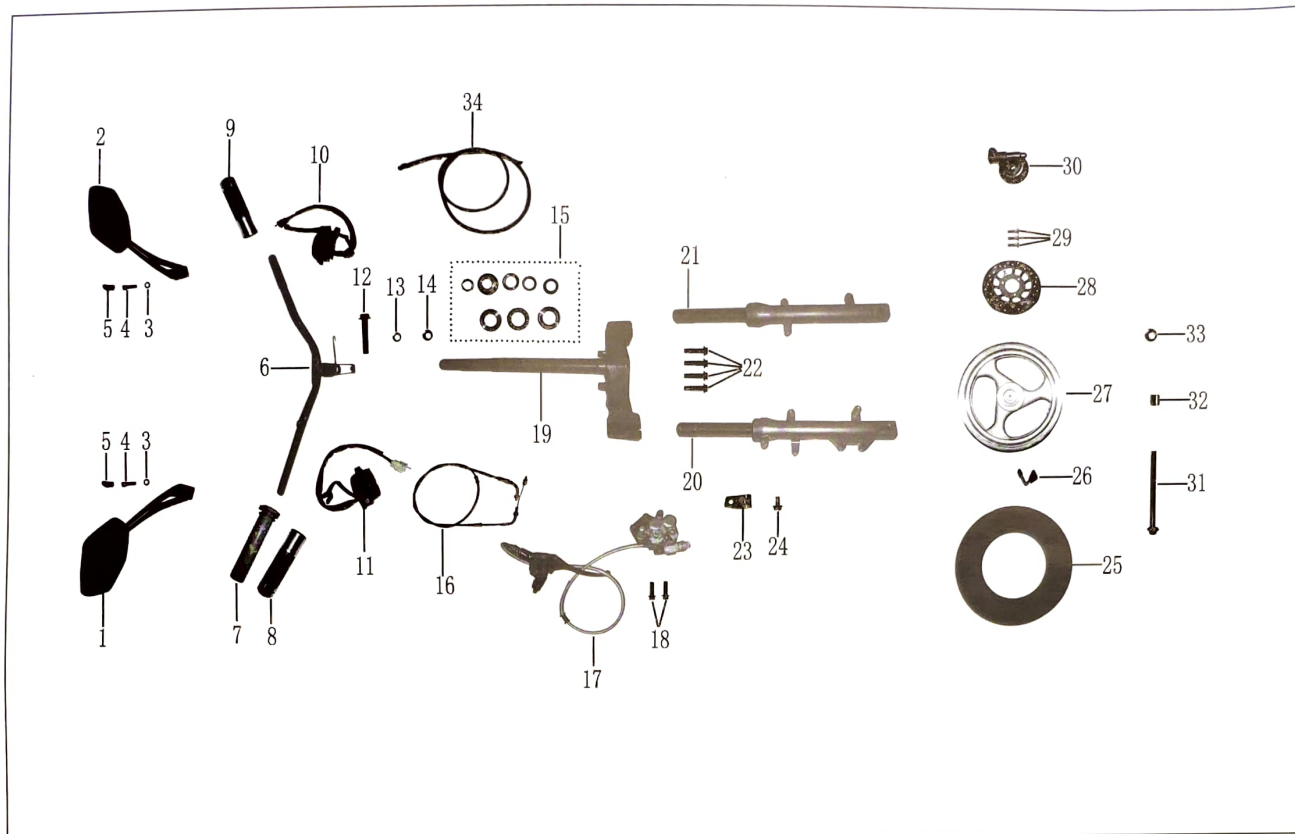
T-17 车架及铁件组件



33

序号	产品名称	name	零部件编码	数量/台	单位	备注
1	车架焊接组合	Frame assy.	RY-TK150-17-01	1	只	
2	前综合支架(喇叭支架)	Horn holder	RY-TK150-17-02	1	只	
3	边撑弹簧	Side stand spring	RY-TK150-17-03	1	只	镀白锌, 95长
4	边撑台阶螺栓 M10×1.25×25-12.5	Side stand screw M10×1.25×25-12.5	RY-TK150-17-04	1	只	
5	边撑焊接组合	Side stand	RY-TK150-17-05	1	只	
6	主撑焊接组合	Main stand	RY-TK150-17-06	1	只	
7	六角法兰面螺栓GB/T5789 M10×1.25×25	Hexagon flange bolt GB/T5789 M10×1.25×25	RY-TK150-17-07	2	只	
8	主撑隔套 φ10	Main stand sleeve φ10	RY-TK150-17-08	2	只	
9	主撑弹簧	Main stand spring	RY-TK150-17-09	1	只	镀白锌, 95长
10	主撑缓冲块	Main stand bumper block	RY-TK150-17-10	1	只	
11	主撑缓冲块铁芯	Main stand bumper block core	RY-TK150-17-11	1	只	
12	六角法兰面螺母GB/T6177.1 M6	Hexagon flange nut GB/T6177.1 M6	RY-TK150-17-12	1	只	
13	六角法兰面螺栓GB/T5789 M6×30	Hexagon flange bolt GB/T5789 M6×30	RY-TK150-17-13	1	只	
14	座垫摇臂组合	Seat rocker arm assy.	RY-TK150-17-14	1	只	
15	六角法兰面螺栓GB/T5789 M6×16	Hexagon flange bolt GB/T5789 M6×16	RY-TK150-17-15	3	只	
16	杂物箱支架	luggage bracket	RY-TK150-17-16	1	只	
17	六角法兰面螺栓GB/T5789 M8×16	Hexagon flange bolt GB/T5789 M8×16	RY-TK150-17-17	4	只	
18	油箱隔热板	Fuel tank heat shield	RY-TK150-17-18	1	只	
19	六角法兰面螺栓GB/T5789 M6×12	Hexagon flange bolt GB/T5789 M6×12	RY-TK150-17-19	7	只	
20	后减震总成	rear shock absorbers	RY-TK150-17-20	2	只	大筒, 335
21	六角头螺栓 M8×32	Hexagon bolt M8×32	RY-TK150-17-21	2	只	
22	六角法兰面螺栓GB/T5789 M10×1.25×40	Hexagon flange bolt GB/T5789 M10×1.25×40	RY-TK150-17-22	2	只	
23	全金属六角法兰面锁紧螺母GB/T6187.1 M10×1.25	All metal hex flange lock nut GB/T6187.1 M10×1.25	RY-TK150-17-23	2	只	
24	油箱盖	Fuel tank cap	RY-TK150-17-24	1	只	
25	油箱焊接组合	Fuel tank	RY-TK150-17-25	1	只	
26	燃油传感器	Fuel sensor	RY-TK150-17-26	1	只	
27	燃油传感器密封垫	Fuel sensor gasket	RY-TK150-17-27	1	只	
28	燃油传感器压板	Fuel sensor platen	RY-TK150-17-28	1	只	
29	油管弹簧护套I	Tubing spring guardI	RY-TK150-17-29	1	根	长120
30	油管I	TubingI	RY-TK150-17-30	1	根	150
31	油管卡簧	Tubing circlip	RY-TK150-17-31	6	只	
32	燃油过滤器	Fuel filter	RY-TK150-17-32	1	只	
33	油管弹簧护套II	Tubing spring guardII	RY-TK150-17-33	2	根	长60
34	油管II	TubingII	RY-TK150-17-34	1	根	长70
35	负压开关	Negative pressure switch	RY-TK150-17-35	1	只	
36	负压管卡簧	Negative pressure tube circlip	RY-TK150-17-36	2	只	
37	负压管	Negative pressure tube	RY-TK150-17-37	1	根	长190
38	油管III	Tubing III	RY-TK150-17-38	1	根	长100

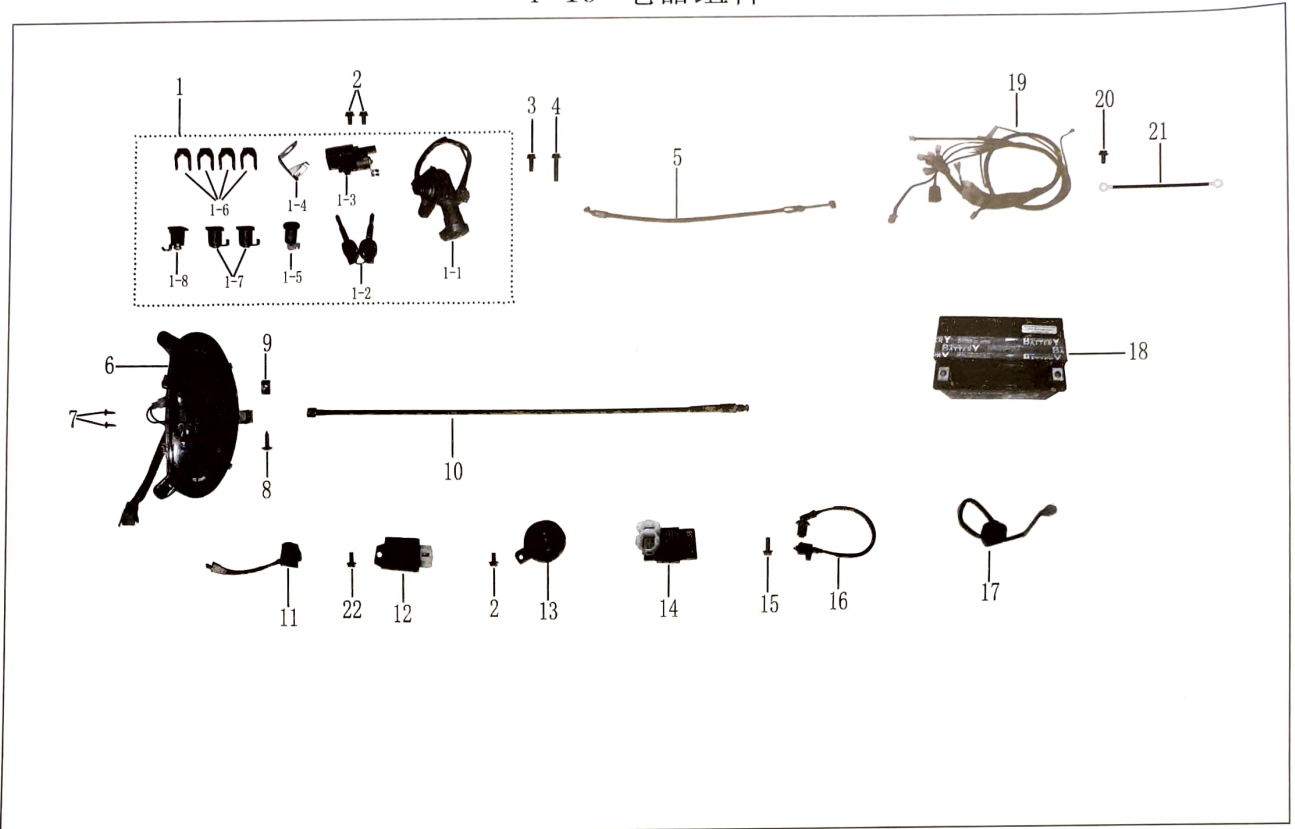
T-18前悬挂组件



35

序号	产品名称	name	零部件编码	数量/台	单位	备注
1	右后视镜	R. mirror	RY-TK150-18-01	1	只	
2	左后视镜	L. mirror	RY-TK150-18-02	1	只	
3	弹簧垫圈	Spring gasket	RY-TK150-18-03	2	只	
4	内六角圆柱头螺栓 M8×25	Hex cylinder head bolt M8×25	RY-TK150-18-04	2	只	
5	后视镜螺栓堵头	Mirror Bolt plug	RY-TK150-18-05	2	只	
6	方向把焊接组合	Handlebar assy	RY-TK150-18-06	1	只	
7	油门把套内芯	Throttle grip inner core	RY-TK150-18-07	1	只	
8	油门把套	Throttle grip	RY-TK150-18-08	1	只	
9	左手把套	Left grip	RY-TK150-18-09	1	只	
10	左组合开关	Left combination switch	RY-TK150-18-10	1	只	
11	右组合开关	Right combination switch	RY-TK150-18-11	1	只	
12	六角法兰面螺栓GB/T5789 M10×1.25×45	Hexagon flange bolt GB/T5789 M10×1.25×45	RY-TK150-18-12	1	只	
13	方向把隔套 Φ10	Handlebar sleeve Φ10	RY-TK150-18-13	1	只	
14	全金属六角法兰面锁紧螺母GB/T6187.1 M10×1.25	All metal hex flange lock nut GB/T6187.1 M10×1.25	RY-TK150-18-14	1	只	
15	钢碗	Full set of steel bowl	RY-TK150-18-15	1	套	8件套
16	油门拉索 (L=1550±5, A+B=117±1.5)	Throttle cable (L=1550±5, A+B=117±1.5)	RY-TK150-18-16	1	根	
17	前碟刹泵总成	Front.Disk brake pump assy	RY-TK150-18-17	1	只	
18	六角法兰面螺栓GB/T5789 M8×25	Hexagon flange bolt GB/T5789 M8×25	RY-TK150-18-18	2	只	
19	下联板	Steering stem	RY-TK150-18-19	1	只	
20	前右减震器总成	Front right shock absorbers assy	RY-TK150-18-20	1	只	
21	前左减震器总成	Front left shock absorbers assy	RY-TK150-18-21	1	只	
22	六角法兰面螺栓GB/T5789 M8×45	Hexagon flange bolt GB/T5789 M8×45	RY-TK150-18-22	4	只	
23	碟刹油管线夹	Disc brake tubing clamp	RY-TK150-18-23	1	只	
24	六角法兰面螺栓GB/T5789 M6×12	Hexagon flange bolt GB/T5789 M6×12	RY-TK150-18-24	1	只	
25	前轮轮胎 130/60-13	Front tyre 130/60-13	RY-TK150-18-25	1	只	
26	气门嘴(含防尘帽)	Valve(including dust cap)	RY-TK150-18-26	1	只	
27	铝合金前轮鼓 3.50×13	Aluminium front rim 3.50×13	RY-TK150-18-27	1	只	
28	碟刹盘 Φ220	Brake disc Φ220	RY-TK150-18-28	1	只	
29	碟刹盘螺栓M8×25	Brake disc bolt M8×25	RY-TK150-18-29	3	只	
30	计数器总成 17:8	Counter assy. 17:8	RY-TK150-18-30	1	只	
31	前轮轴 M12×1.25×250	Front axle M12×1.25×250	RY-TK150-18-31	1	只	
32	前轮隔套 Φ12×Φ23×25	Front wheel sleeve	RY-TK150-18-32	1	只	
33	全金属六角法兰面锁紧螺母GB/T6187.1 M12×1.25	All metal hex flange lock nut GB/T6187.1 M12×1.25	RY-TK150-18-33	1	只	
34	后刹车线 (L=1800±5, A+B=60±1)	Rear brake cable (L=1800±5, A+B=60±1)	RY-TK150-18-34	1	根	

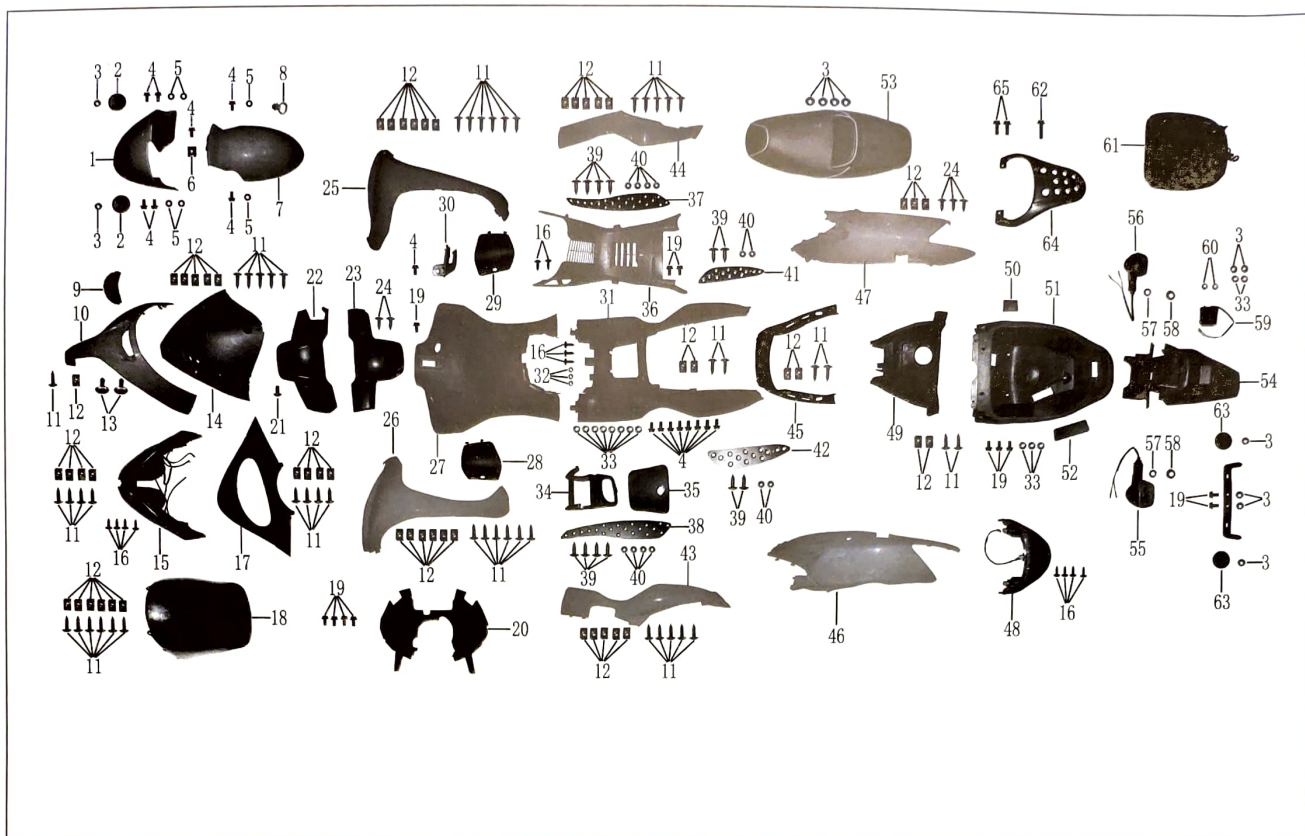
T-19 电器组件



37

序号	产品名称	name	零部件编码	数量/台	单位	备注
1	套锁	Locks assy.	RY-TK150-19-01	1	套	
1-1	电门锁	Main switch	RY-TK150-19-02	1	只	
1-2	钥匙	key	RY-TK150-19-03	2	把	
1-3	座垫锁座	Seat lock base	RY-TK150-19-04	1	只	
1-4	座垫锁支架	Seat lock bracket	RY-TK150-19-05	1	只	
1-5	座垫锁	Seat lock assy	RY-TK150-19-06	1	只	
1-6	锁体卡片	Lock cards	RY-TK150-19-07	4	只	
1-7	工具箱锁	Tool box lock	RY-TK150-19-08	2	只	
1-8	蓄电池盖锁	Battery cover lock	RY-TK150-19-09	1	只	
2	六角法兰面螺栓GB/T5789 M6×12	Hexagon flange bolt GB/T5789 M6×12	RY-TK150-19-10	3	只	军绿
3	六角法兰面螺栓GB/T5789 M6×20	Hexagon flange bolt GB/T5789 M6×20	RY-TK150-19-11	1	只	
4	六角法兰面螺栓GB/T5789 M6×50	Hexagon flange bolt GB/T5789 M6×50	RY-TK150-19-12	1	只	
5	座垫拉索 (L=400±5, A+B=32±1)	Seat cable (L=400±5, A+B=32±1)	RY-TK150-19-13	1	根	
6	仪表总成	Speedmeter assy.	RY-TK150-19-14	1	根	
7	十字槽盘头自攻螺钉ST4.2×16	Cross recessed self-drilling screw ST4.2×16	RY-TK150-19-15	2	只	
8	十字槽盘头自攻螺钉ST4.8×16	Cross recessed self-drilling screw ST4.8×16	RY-TK150-19-16	1	只	
9	自攻卡片	self-drilling card	RY-TK150-19-17	1	只	
10	里程线 L=900±3	Mileage cable L=900±3	RY-TK150-19-18	1	根	
11	闪光器	Flasher	RY-TK150-19-19	1	根	
12	稳压器	Voltage regulator	RY-TK150-19-20	1	只	半波
13	喇叭	horn	RY-TK150-19-21	1	只	
14	点火器	Ignition	RY-TK150-19-22	1	只	
15	六角法兰面螺栓GB/T5787 M6×20	Hexagon flange bolt GB/T5787 M6×20	RY-TK150-19-23	1	只	
16	高压包	Ignition coil	RY-TK150-19-24	1	只	
17	继电器	Relay	RY-TK150-19-25	1	只	
18	蓄电池	Battery	RY-TK150-19-26	1	只	
19	电缆总成	Cable assy.	RY-TK150-19-27	1	根	
20	六角法兰面螺栓GB/T5789 M6×12	Hexagon flange bolt GB/T5789 M6×12	RY-TK150-19-28	1	只	彩锌
21	搭铁线	Bond strap	RY-TK150-19-29	1	根	
22	六角法兰面螺栓GB/T5789 M6×16	Hexagon flange bolt GB/T5789 M6×16	RY-TK150-19-30	1	只	

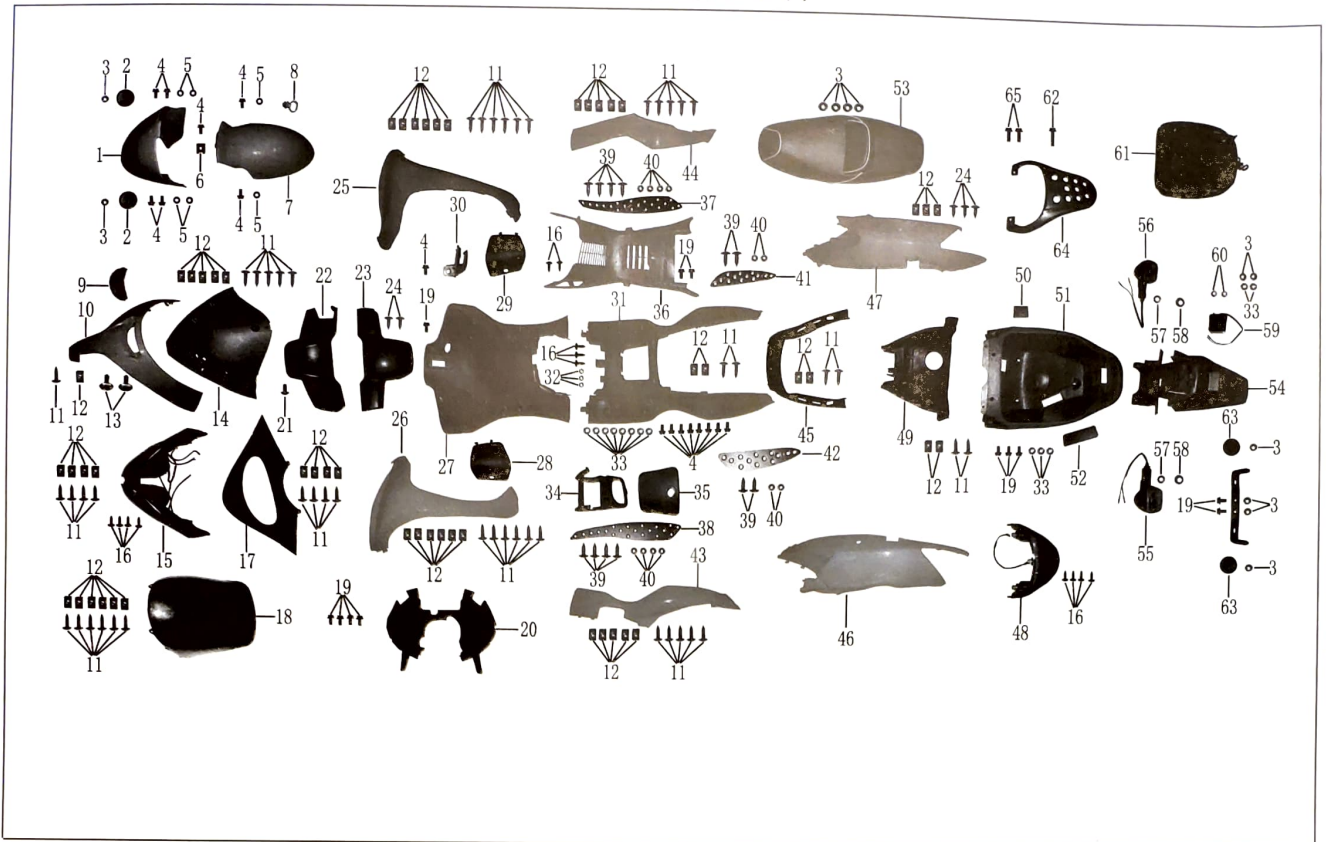
T-20 外观件组件



39

序号	产品名称	name	零部件编码	数量/台	单位	备注
1	前轮挡泥板前部	Front part, front fender	RY-TK150-20-01	1	只	
2	前侧反射器	Front side reflector	RY-TK150-20-02	2	只	琥珀色
3	六角法兰面螺母GB/T6177.1 M6	Hexagon flange nut GB/T6177.1 M6	RY-TK150-20-03	12	只	
4	六角法兰面螺栓GB/T5789 M6×16	Hexagon flange bolt GB/T5789 M6×16	RY-TK150-20-04	16	只	
5	橡胶垫圈Φ6	Rubber gasket Φ6	RY-TK150-20-05	5	只	
6	螺母卡片 M6	Nut card M6	RY-TK150-20-06	1	只	
7	前轮挡泥板后部	Rear part, front fender	RY-TK150-20-07	1	只	
8	里程线穿线环	Mileage wire threading ring	RY-TK150-20-08	1	只	
9	前大板通风格	Front cover ventilation grid	RY-TK150-20-09	1	只	
10	前大板	Front cover	RY-TK150-20-10	1	只	
11	十字槽盘头自攻螺钉ST4.8×16	Cross recessed self-drilling screw ST4.8×16	RY-TK150-20-11	46	只	
12	自攻卡片	self-drilling card	RY-TK150-20-12	49	只	
13	十字槽大盘头螺钉 GB/T818 M6×16	Cross recessed big head screw GB/T818 M6×16	RY-TK150-20-13	2	只	
14	仪表罩	Meter hood	RY-TK150-20-14	1	只	
15	前照灯总成	Headlight assy.	RY-TK150-20-15	1	只	
16	十字槽盘头自攻螺钉ST4.2×12	Cross recessed self-drilling screw ST4.2×12	RY-TK150-20-16	9	只	
17	仪表壳	Meter cover	RY-TK150-20-17	1	只	
18	挡风玻璃	Windshield	RY-TK150-20-18	1	只	
19	六角法兰面螺栓GB/T5789 M6×12	Hexagon flange bolt GB/T5789 M6×12	RY-TK150-20-19	10	只	
20	前内挡泥板(前叉挡泥板)	Front inner fender	RY-TK150-20-20	1	只	
21	十字槽小盘头螺钉 M5×12	Cross recessed small head screw M5×12	RY-TK150-20-21	1	只	
22	头罩前部	Front part, hood	RY-TK150-20-22	1	只	
23	头罩后部	Rear part, hood	RY-TK150-20-23	1	只	
24	十字槽盘头自攻螺钉ST4.8×12	Cross recessed self-drilling screw ST4.8×12	RY-TK150-20-24	5	只	
25	右前围	Right front wall	RY-TK150-20-25	1	只	
26	左前围	Left front wall	RY-TK150-20-26	1	只	
27	工具箱	Tool box	RY-TK150-20-27	1	只	
28	左工具箱盖	Left tool box cover	RY-TK150-20-28	1	只	
29	右工具箱盖	Right tool box cover	RY-TK150-20-29	1	只	
30	头盔挂钩	helmet hook	RY-TK150-20-30	1	只	
31	脚踏板	Footrest	RY-TK150-20-31	1	只	
32	平垫 Φ5	Gasket Φ5	RY-TK150-20-32	3	只	
33	平垫 Φ6	Gasket Φ6	RY-TK150-20-33	13	只	

T-20 外观件组件



39

序号	产品名称	name	零部件编码	数量/台	单位	备注
34	蓄电池盖摇臂	Rocker arm ,Battery cover	RY-TK150-20-34	1	只	
35	蓄电池盖	Battery cover	RY-TK150-20-35	1	只	
36	车架挡泥板	Frame fender	RY-TK150-20-36	1	只	
37	前右脚踏铝	Front right aluminum pedal	RY-TK150-20-37	1	只	
38	前左脚踏铝	Front left aluminum pedal	RY-TK150-20-38	1	只	
39	十字槽盘头自攻螺钉ST4.2×12	Cross recessed self-drilling screw ST4.2×12	RY-TK150-20-39	12	只	镀白锌
40	脚踏铝垫片	Aluminum pedal gasket	RY-TK150-20-40	12	只	镀白锌
41	后右脚踏铝	Rear right aluminum pedal	RY-TK150-20-41	1	只	
42	后左脚踏铝	Rear left aluminum pedal	RY-TK150-20-42	1	只	
43	左边条	Left side cover	RY-TK150-20-43	1	只	
44	右边条	Right side cover	RY-TK150-20-44	1	只	
45	中央护罩	Middle protecting cover	RY-TK150-20-45	1	只	
46	左装饰板	Left decoration cover	RY-TK150-20-46	1	只	
47	右装饰板	Right decoration cover	RY-TK150-20-47	1	只	
48	后尾灯总成	Rear tail light assy.	RY-TK150-20-48	1	只	
49	油箱盖板	Fuel tank cover	RY-TK150-20-49	1	只	
50	杂物箱内盖	Luggage box inner cover	RY-TK150-20-50	1	只	
51	杂物箱	Luggage box	RY-TK150-20-51	1	只	
52	号码盖	VIN cover	RY-TK150-20-52	1	只	
53	坐垫	seat	RY-TK150-20-53	1	只	
54	后挡泥板	Rear fender	RY-TK150-20-54	1	只	
55	后左转向灯总成	Rear left turning light assy	RY-TK150-20-55	1	只	
56	后右转向灯总成	Rear right turning light assy	RY-TK150-20-56	1	只	
57	平垫 φ10	Clip φ10	RY-TK150-20-57	2	只	
58	六角头螺母 M10×1.25	Hexagon nut M10×1.25	RY-TK150-20-58	2	只	
59	后牌照灯总成	Rear license lights	RY-TK150-20-59	1	只	
60	后牌照灯橡胶垫圈	Rubber gasket, rear license lights	RY-TK150-20-60	2	只	
61	后尾箱	Rear box	RY-TK150-20-61	1	只	
62	六角法兰面螺栓GB/T5789 M8×50	Hexagon flange bolt GB/T5789 M8×50	RY-TK150-20-62	1	只	
63	后侧反射器	Rear side reflector	RY-TK150-20-63	2	只	
64	后货架	Rear carrier	RY-TK150-20-64	1	只	
65	六角法兰面螺栓GB/T5789 M8×25	Hexagon flange boltGB/T5789 M8×25	RY-TK150-20-65	2	只	